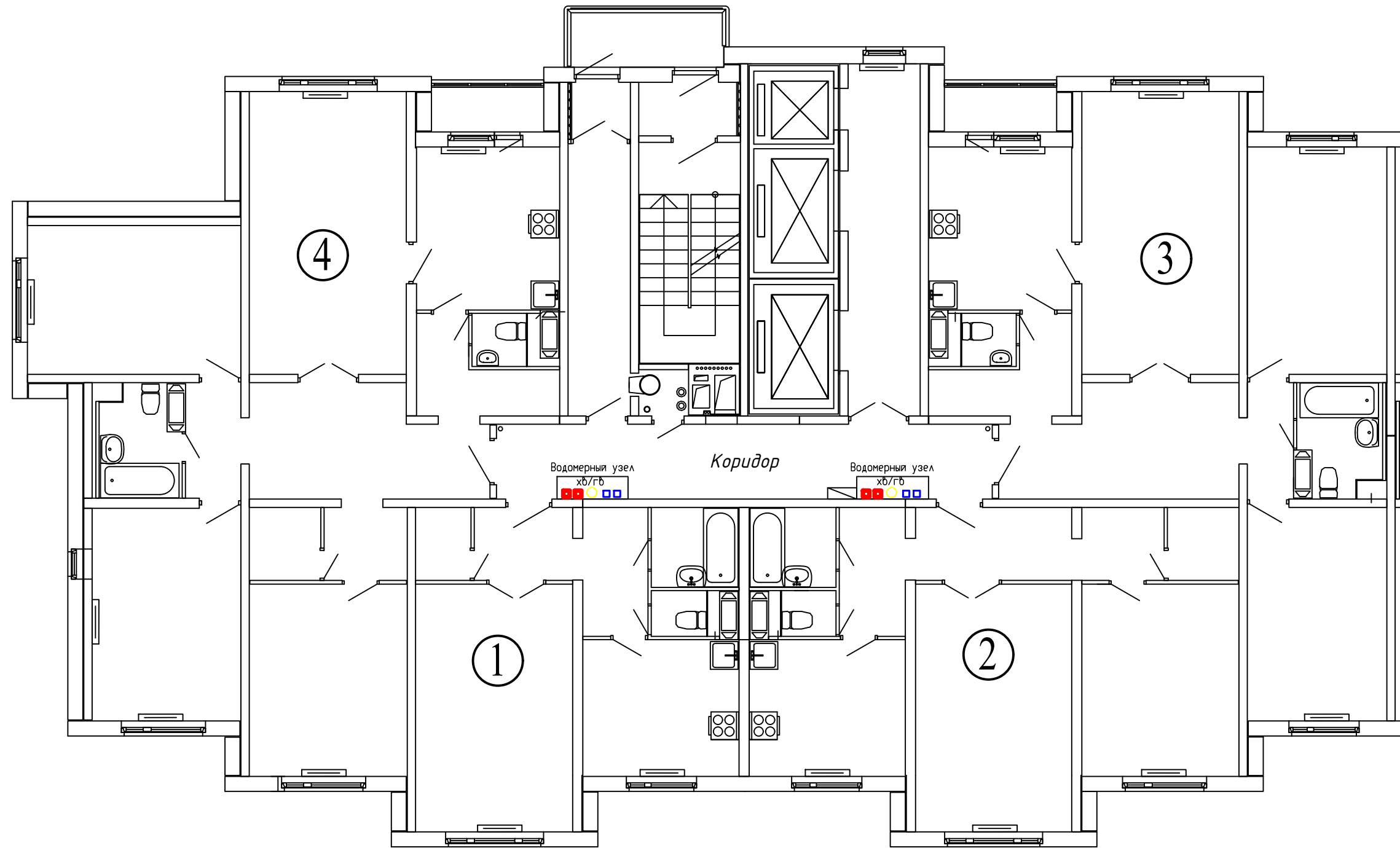


Типовой этаж

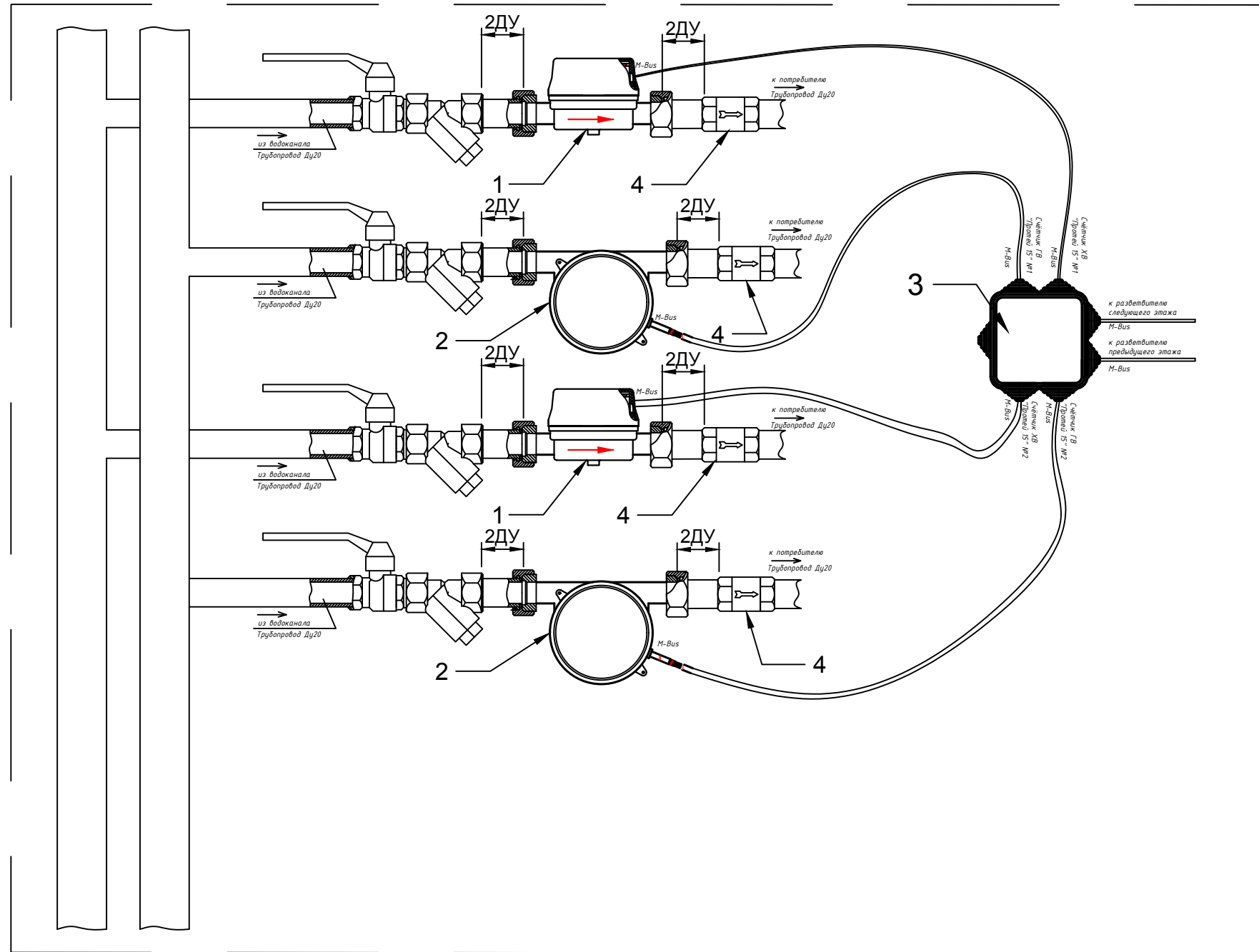


- — Места установки разветвителей RS-485/M-Bus
- хб/гб □ — Места установки счетчиков воды
-

Инв. № подл.	Подпись и дата
Взам. инв. №	Инв. № дубл.
Подпись и дата	Подп. и дата

Изм.	Кол.уч	Лист	№ док.	Подп.	Дата				
Разработал						Типовая схема размещения и подключения приборов АСКУЭР	Стадия	Лист	Листов
Проверил								1	
Т. контр.									
Н. контр.						Структурная схема подключения приборов учета водоснабжения в местах общего пользования	ООО "СФЕРА ЭКОНОМНЫХ ТЕХНОЛОГИЙ"		
Утв.									

Водомерный узел в местах общего пользования



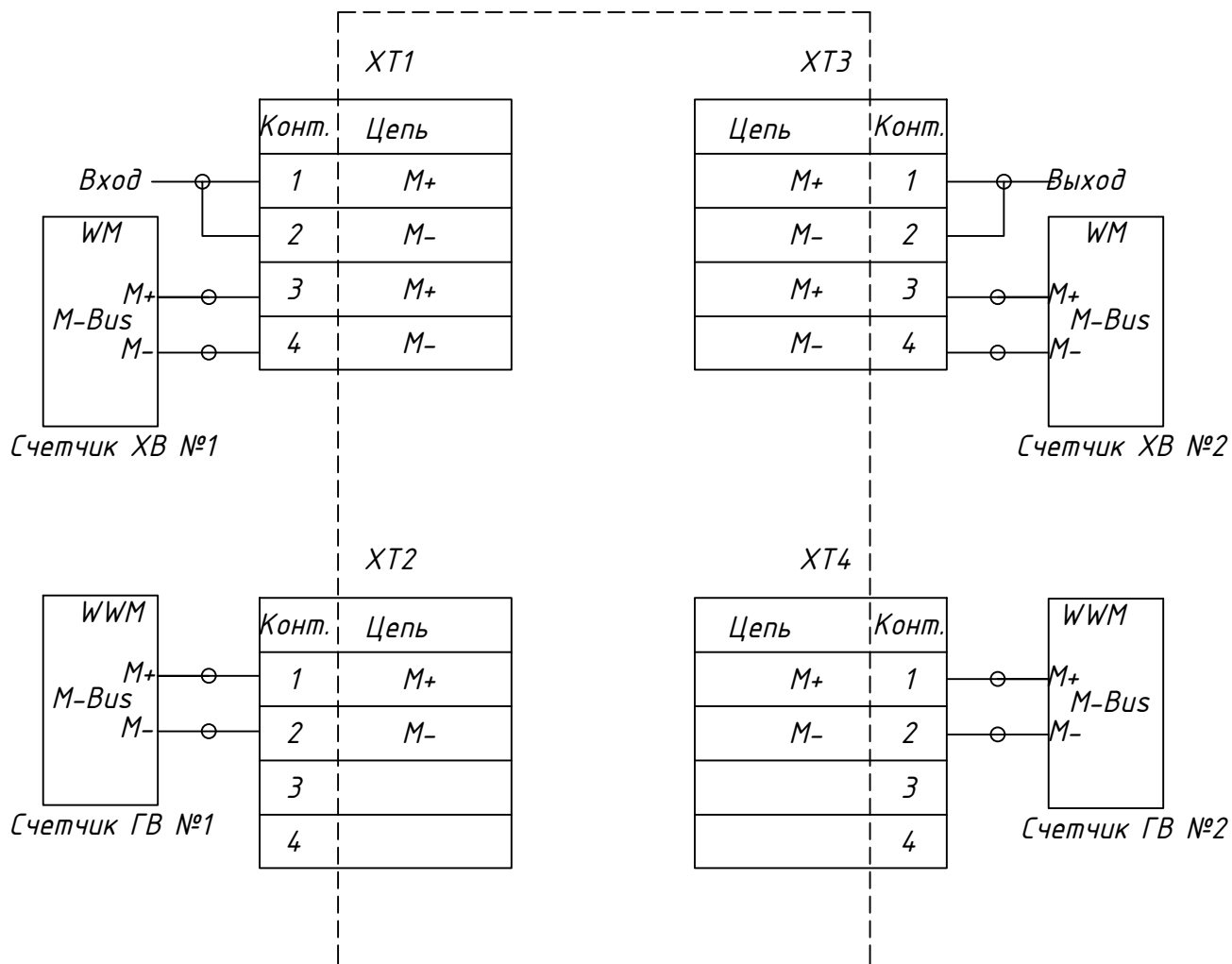
Формат	Зона	Поз.	Наименование	Кол.	Примечание
		1	Счетчик холодной воды "Протей 15С" с проводным интерфейсом M-Bus, IP40	2	
		2	Счетчик горячей воды "Протей 15С" с проводным интерфейсом M-Bus, IP40	2	
		3	Разветвитель RS485 /M-Bus 4-канальный	1	
		4	Обратный клапан	4	

1. Электропитание счетчика осуществляется от встроенного источника питания напряжением 3В;
2. Срок непрерывной работы счетчика от одной батареи питания составляет не менее 6 лет;
3. Рекомендуется установка после счетчика воды обратного клапана для защиты от гидравлического удара и нежелательного обратного тока воды.

Инв. № подл. Подпись и дата. Взам. инв. №. Инв. № дубл. Подп. и дата.

Изм.	Кол.уч	Лист	№ док	Подп.	Дата	Статус	Лист	Листов
Разработал						Типовая схема размещения и подключения приборов АСКУЭР	1	
Проверил								
Т. контр.								
Н. контр.						Структурная схема подключения приборов учета водоснабжения в местах общего пользования		
Утв.								

Разветвитель RS-485/M-Bus



1. Монтаж вести кабелем для интерфейса M-Bus кабель типа F/UTP cat.5e 4x2x0.52 LSOH или аналог.

2. Максимальная длина для интерфейса M-Bus зависит от количества ведомых устройств и скорости передачи. Значения для некоторых показателей приведены в таблице.

Скорость передачи, бод	Число ведомых	Максимальная длина, км
300	1	20
	50	14.7
	250	0.57
2400	1	6
	50	5
	250	0.57
9600	1	2
	50	1

Согласовано

Взам. инв. №

Подпись и дата

Инв. № подл.

Изм.	Кол.уч.	Лист	Нгрок	Погр.	Дата
Разработал					
Проверил					
Т. контр.					
Н. контр.					
Утв.					

Типовая схема размещения и подключения приборов АСКУЭР

Схема подключения щитов концентраторов типа ЦК4А

Стадия	Лист	Листов
	2	
ООО "СФЕРА ЭКОНОМНЫХ ТЕХНОЛОГИЙ"		