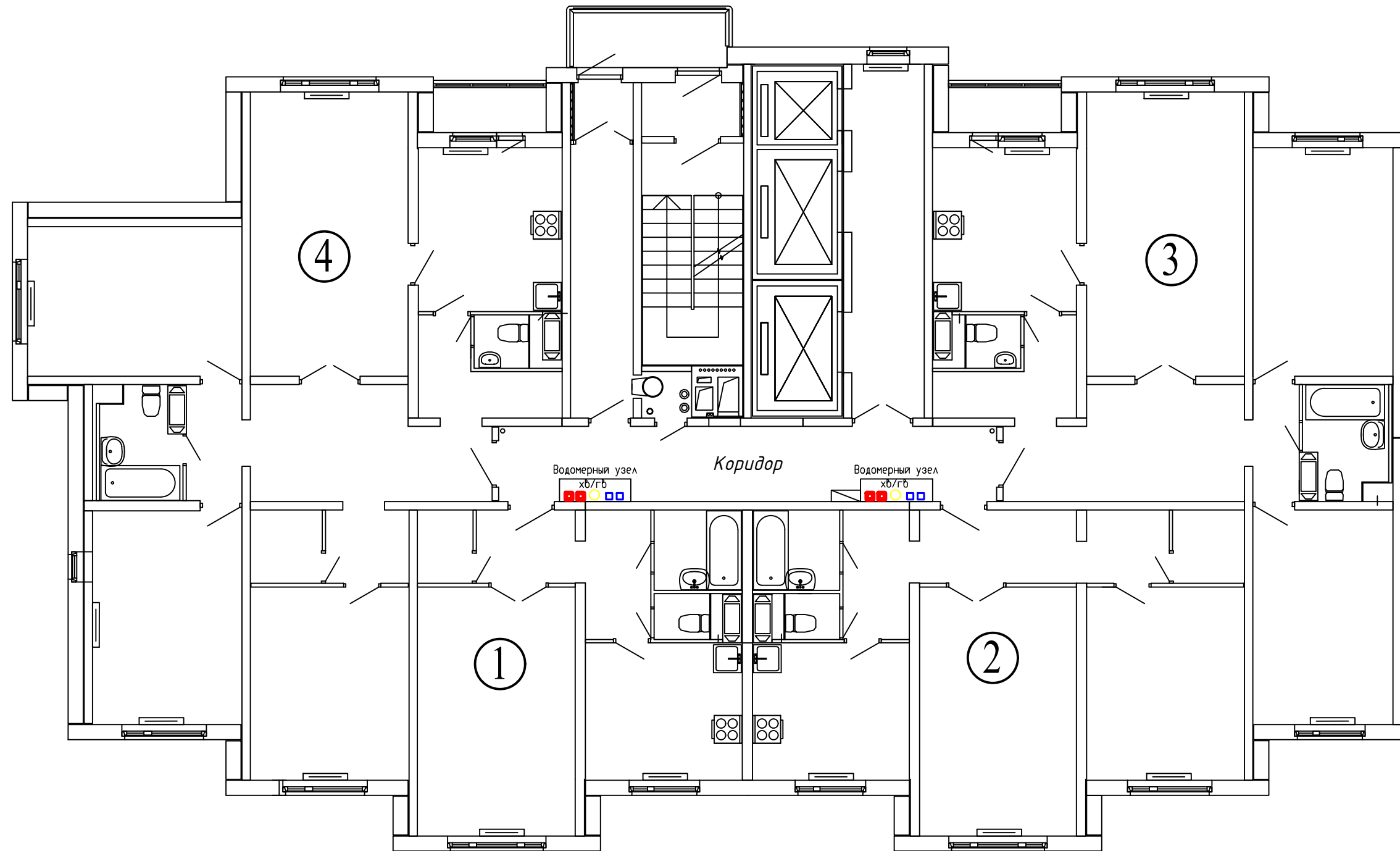


Типовой этаж



- — Места установки разветвителей RS-485
- хб/гб □ — Места установки счетчиков воды

Изм.	Кол.уч	Лист	№ док.	Подп.	Дата				
Разработал						Типовая схема размещения и подключения приборов АСКУЭР	Стадия	Лист	Листов
Проверил								1	
Т. контр.						Структурная схема подключения приборов учета водоснабжения в местах общего пользования	ООО "СФЕРА ЭКОНОМНЫХ ТЕХНОЛОГИЙ"		
Н. контр.									
Утв.									

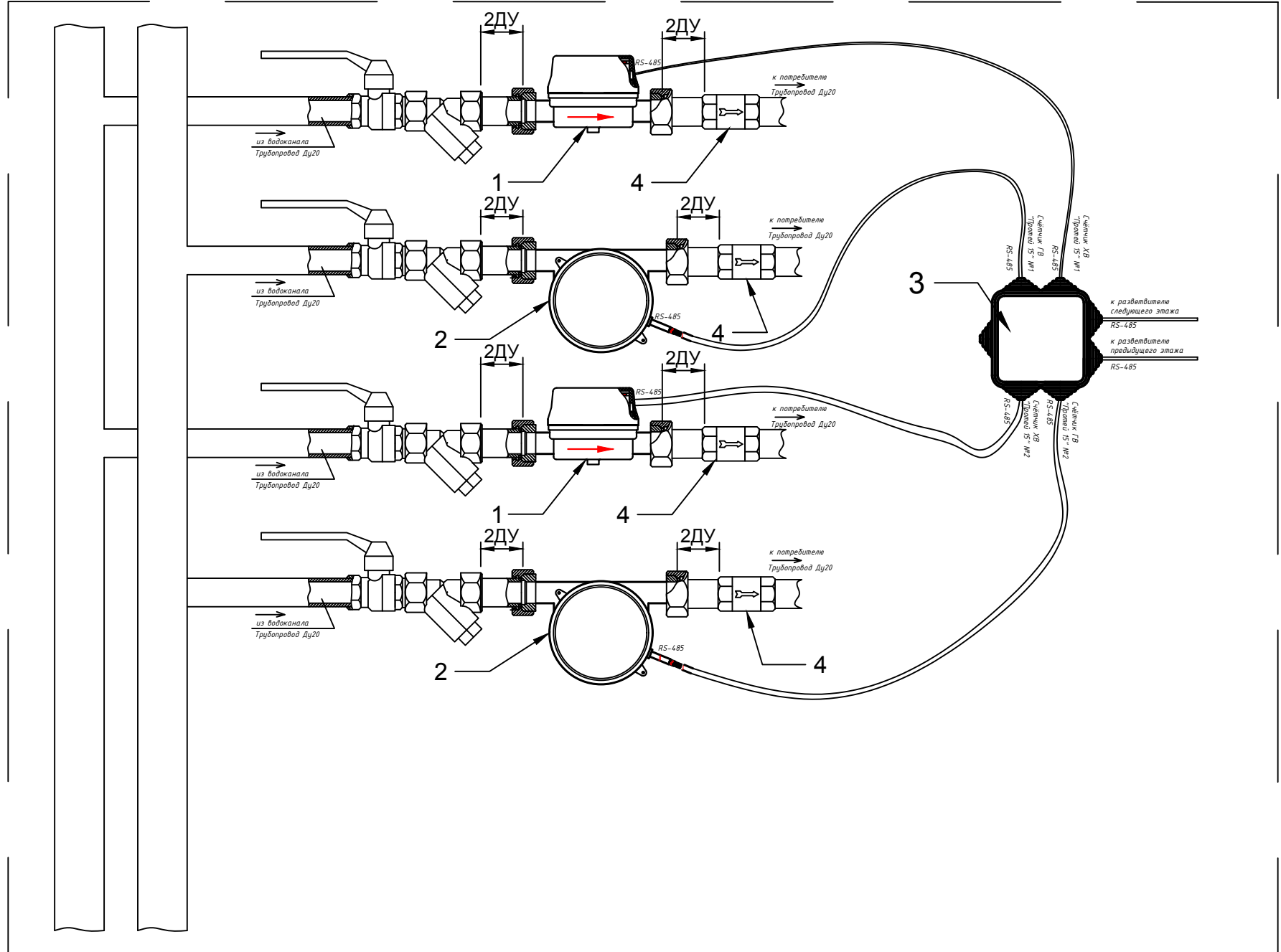
Инв. № подл.	Подпись и дата
Взам. инв. №	Инв. № дубл.
Подпись и дата	Подп. и дата

Формат	Зона	Поз.	Наименование	Кол.	Примечание
		1	Счетчик холодной воды "Протей 15С" с проводным интерфейсом RS-485, IP40	2	
		2	Счетчик горячей воды "Протей 15С" с проводным интерфейсом RS-485, IP40	2	
		3	Разветвитель RS485 6-канальный	1	
		4	Обратный клапан	4	

1. Электропитание счетчика осуществляется от встроенного источника питания напряжением 3В;
2. Срок непрерывной работы счетчика от одной батареи питания составляет не менее 6 лет;
3. Рекомендуется установка после счетчика воды обратного клапана для защиты от гидравлического удара и нежелательного обратного тока воды.

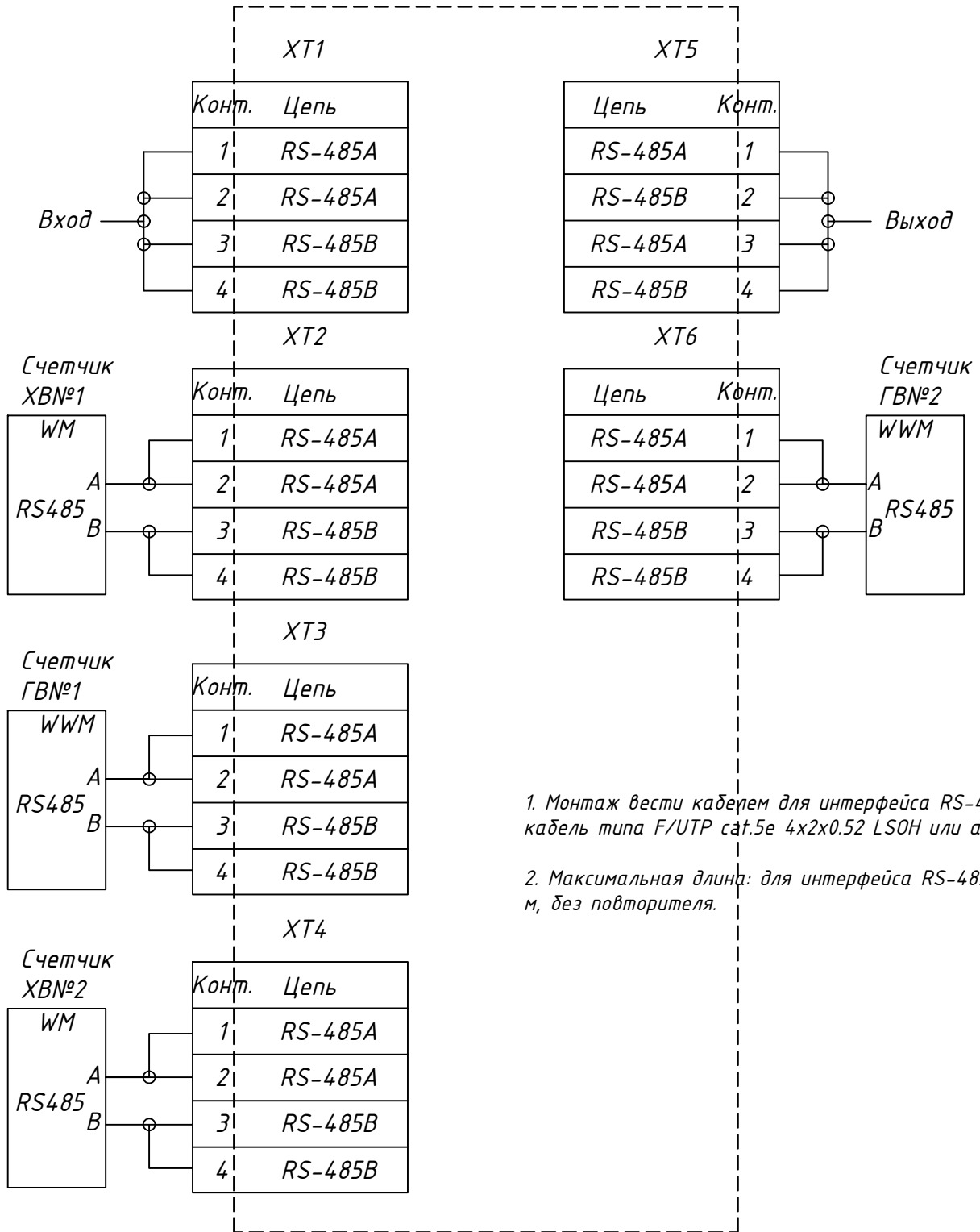
Изм.	Кол.уч	Лист	№ док	Подп.	Дата	Типовая схема размещения и подключения приборов АСКУЭР	Стадия	Лист	Листов
Разработал								1	
Проверил						Структурная схема подключения приборов учета водоснабжения в местах общего пользования	ООО "СФЕРА ЭКОНОМНЫХ ТЕХНОЛОГИЙ"		
Т. контр.									
Н. контр.									
Утв.									

### Водомерный узел в местах общего пользования



Инв. № подл.	Подпись и дата
Взам. инв. №	Инв. № дубл.
Подпись и дата	Подп. и дата

## Разветвитель RS-485



1. Монтаж вести кабелем для интерфейса RS-485 кабель типа F/UTP cat.5e 4x2x0.52 LSOH или аналог.
2. Максимальная длина: для интерфейса RS-485 до 100 м, без повторителя.

Согласовано

Взам. инв. №

Подпись и дата

Инв. № подл.

Изм.	Кол.уч	Лист	Нгрок	Подп.	Дата
Разработал					
Проверил					
Т. контр.					
Н. контр.					
Утв.					

Типовая схема размещения и подключения приборов АСКУЭР

Схема подключения щитов концентраторов типа ЦК4А

Стадия	Лист	Листов
	2	

ООО "СФЕРА ЭКОНОМНЫХ ТЕХНОЛОГИЙ"