



Блок автоматизации
Руководство по эксплуатации
СЭТ.469333.097 РЭ



Содержание

1. НАЗНАЧЕНИЕ.....	2
2. ОСНОВНЫЕ ТЕХНИЧЕСКИЕ ХАРАКТЕРИСТИКИ.....	2
3. СОСТАВ.....	2
4. НАЗНАЧЕНИЕ КЛЕММ.....	3
5. ПОДГОТОВКА К РАБОТЕ.....	3
6. ТЕХНИЧЕСКОЕ ОБСЛУЖИВАНИЕ.....	3
7. ПРАВИЛА ХРАНЕНИЯ И ТРАНСПОРТИРОВАНИЯ.....	4
8. ГАРАНТИИ ПРОИЗВОДИТЕЛЯ.....	4
9. СВЕДЕНИЯ О РЕКЛАМАЦИЯХ.....	4
ПРИЛОЖЕНИЕ А Схемы электрических соединений	5
ПРИЛОЖЕНИЕ Б Габаритный чертеж.....	7



Данное руководство по эксплуатации предназначено для изучения блока автоматизации и содержит сведения, необходимые для его правильного монтажа и эксплуатации.

1 НАЗНАЧЕНИЕ

Блок автоматизации СЭТ.469333.097 предназначен для сбора информации с приборов учёта ресурсов и передачи данных на сервер. Блок автоматизации может использоваться в системах автоматизированного сбора, контроля и учета энергоресурсов (АСКУЭР) в различных отраслях народного хозяйства, в том числе и в ЖКХ. Блок автоматизации имеет три варианта исполнения СЭТ.469333.097, СЭТ.469333.097-01, СЭТ.469333.097-02.

2 ОСНОВНЫЕ ТЕХНИЧЕСКИЕ ХАРАКТЕРИСТИКИ

2.1 Блок автоматизации обеспечивает сбор информации с приборов учета по радиоканалу: диапазон частот передаваемого радиосигнала – от 433,075 до 434,790 МГц, протокол обмена - WM-Bus.

2.2 Блок автоматизации обеспечивает сбор информации с приборов учета по проводным интерфейсам RS-232, RS-485 и CAN, в зависимости от исполнения, в соответствии с данными таблицы 1.

Таблица 1. Наличие проводных интерфейсов.

Вариант исполнения	Интерфейсы
СЭТ.469333.097	RS-485, M-BUS
СЭТ.469333.097-01	RS-485, RS-232
СЭТ.469333.097-02	RS-485, CAN

2.3 Блок автоматизации обеспечивает передачу информации на сервер базы данных по каналам связи GSM/GPRS и Ethernet.

2.4 Электропитание осуществляется от сети переменного тока 230 В.

2.5 Условия эксплуатации:

-температура окружающей среды	+5...50
-относительная влажность при 35 °С	не более 80 %
2.6 Габаритные размеры (ГхШхВ), не более	102 x 290 x 395 мм

3 СОСТАВ

3.1 Блок автоматизации состоит из концентраторов Гермес, блока питания концентратора и подключаемых приборов учёта, конвертора M-BUS-RS232, блоков питания конверторов, выключателя и клемм. Конкретный состав блока автоматизации зависит от его варианта исполнения в соответствии с таблицей 2.

Таблица 2. Основные отличия состава блоков автоматизации.

Вариант исполнения	Вариант исполнения концентратора «Гермес»	Конвертор RS-232–M-Bus	Блок питания HDR-30-48
СЭТ.469333.097	СЭТ.469333.041-06	есть	есть
СЭТ.469333.097-01	СЭТ.469333.041-06	нет	нет
СЭТ.469333.097-02	СЭТ.469333.041-05	нет	нет



4 НАЗНАЧЕНИЕ КЛЕММ

Клеммы M1.1+, M1.2+, M1.1-, M1.2- предназначены для подключения положительной и отрицательной линий шины M-Bus к первому конвертору. Аналогично клеммы M2.1+, M2.2+, M2.1-, M2.2- предназначены для подключения шины M-Bus ко второму конвертору и т.д. К одному конвертору допускается подключение не более 250 устройств.

Клеммы Eth. предназначены для подключения блока автоматизации к линии Ethernet.

Клеммы RS-485 предназначены для подключения приборов по интерфейсу RS-485, допускается подключение не более 255 устройств.

Клеммы CAN предназначены для подключения приборов по интерфейсу CAN, допускается подключение не более 110 устройств.

Клеммы ExInt.12V предназначены для запитывания подключаемых приборов напряжением 12В. Общая допустимая нагрузка – не более 2.5 А.

Клеммы N и L предназначены для запитывания блока автоматизации напряжением 220В 50Гц. Клемма PE предназначена для подключения заземления к блоку автоматизации.

5 ПОДГОТОВКА К РАБОТЕ

Перед подключением приборов к блоку автоматизации, их необходимо сконфигурировать таким образом, чтобы не было одинаковых сетевых адресов на одной линии. После этого необходимо сконфигурировать концентраторы в блоке автоматизации, используя инструкцию по настройке концентратора СЭТ.469333.041 И1 и программу GermesCfg.

Процесс монтажа должен производиться при отключенном питании блока автоматизации.

Монтаж линии M-Bus производится двужильным, по возможности экранированным кабелем. При наличии экрана, он должен быть подсоединён к клеммам отрицательной линии шины M-Bus на стороне блока автоматизации. Приборы должны быть соединены между собой самым коротким путём. Блок автоматизации может находиться как на одном из концов линии, так и в промежуточной части, наиболее оптимальное положение – в середине линии. При конфигурировании концентраторов для устройств M-Bus, в качестве интерфейса обмена следует выбирать RS-232, поскольку через этот интерфейс концентратор подключен к конвертору M-BUS-RS232. Подробнее о конвертор можно узнать из паспорта конвертор интерфейса M-BUS-RS232 СЭТ469333101 ПС.

При монтаже линий CAN и RS-485 следует избегать длинных ответвлений. При наличии экрана у монтажного провода, его необходимо соединить с клеммой ExInt.12V- или ExInt.5V-. При необходимости на концах линии можно установить резисторы с сопротивлением, равным волновому сопротивлению монтажного кабеля. Блок автоматизации может находиться в любой части линии.

6 ТЕХНИЧЕСКОЕ ОБСЛУЖИВАНИЕ

Техническое обслуживание блока автоматизации производить не реже одного раза в год.

Техническое обслуживание блока автоматизации включает контроль электрических соединений, удаление пыли и загрязнений с его корпуса.



7 ПРАВИЛА ХРАНЕНИЯ И ТРАНСПОРТИРОВАНИЯ

7.1 Хранение блока автоматизации должно производиться в упаковке предприятия-изготовителя при температуре окружающего воздуха от минус 20 до плюс 50 °С и относительной влажности воздуха 80 % при температуре плюс 25 °С.

7.2 Блок автоматизации может транспортироваться любым видом закрытого транспорта на любое расстояние при температуре окружающего воздуха от минус 20 до плюс 50 °С и относительной влажности воздуха 80 % при температуре плюс 25 °С.

7.3 При транспортировании воздушным транспортом блок автоматизации должен быть размещен в отапливаемом герметизированном отсеке воздушного судна.

8 ГАРАНТИИ ИЗГОТОВИТЕЛЯ

Изготовитель гарантирует соответствие блока автоматизации требованиям конструкторской документации СЭТ.469333.097 при соблюдении потребителем условий транспортирования, хранения, монтажа и эксплуатации.

Гарантийный срок хранения – 6 месяцев со дня изготовления, гарантийный срок эксплуатации -18 месяцев со дня ввода в эксплуатацию.

9 СВЕЛЕНИЯ О РЕКЛАМАЦИЯХ

9.1 Изготовитель не принимает рекламаций при выходе блока автоматизации из строя, если:

- Блок автоматизации не имеет паспорта;
- Блок автоматизации использовался, хранился или транспортировался с нарушениями изложенных в паспорте требований;
- Блок автоматизации имеет внешние и (или) внутренние повреждения;
- в процессе монтажа или эксплуатации блок автоматизации подвергался воздействию температуры, выходящей за пределы рабочего диапазона температур.

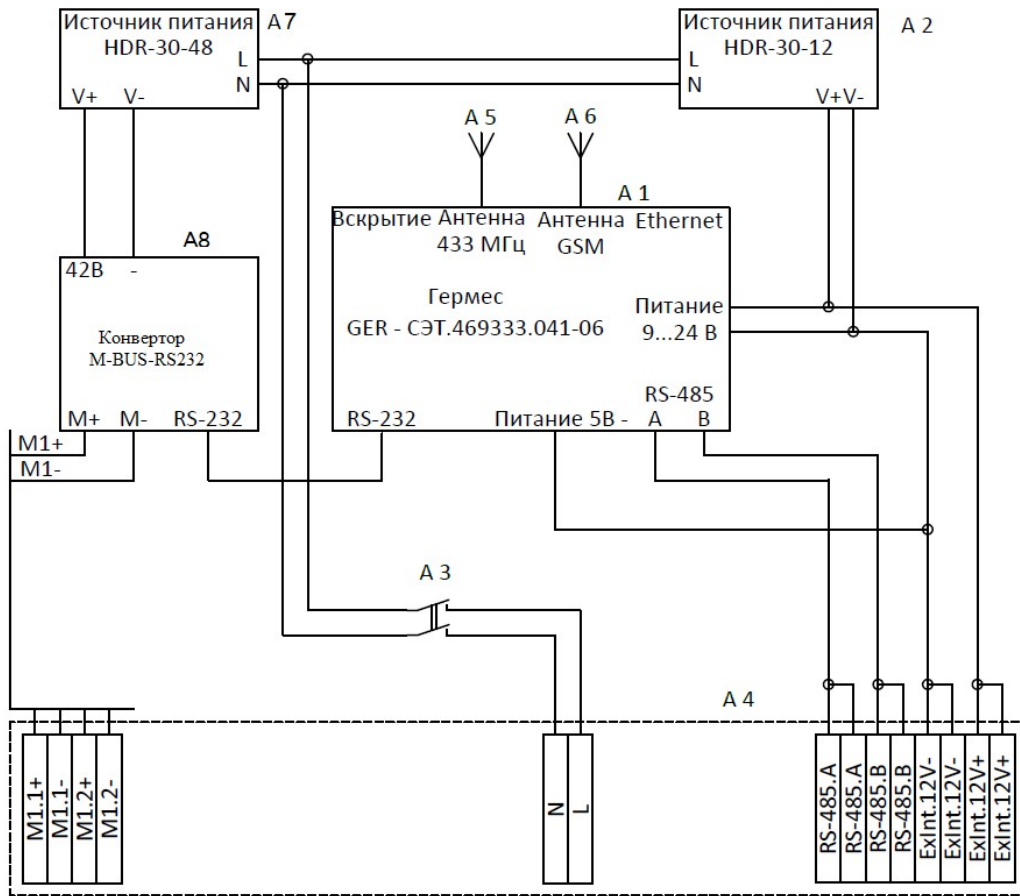
9.2 По всем вопросам, связанным с качеством блока автоматизации, следует обращаться к предприятию-изготовителю.



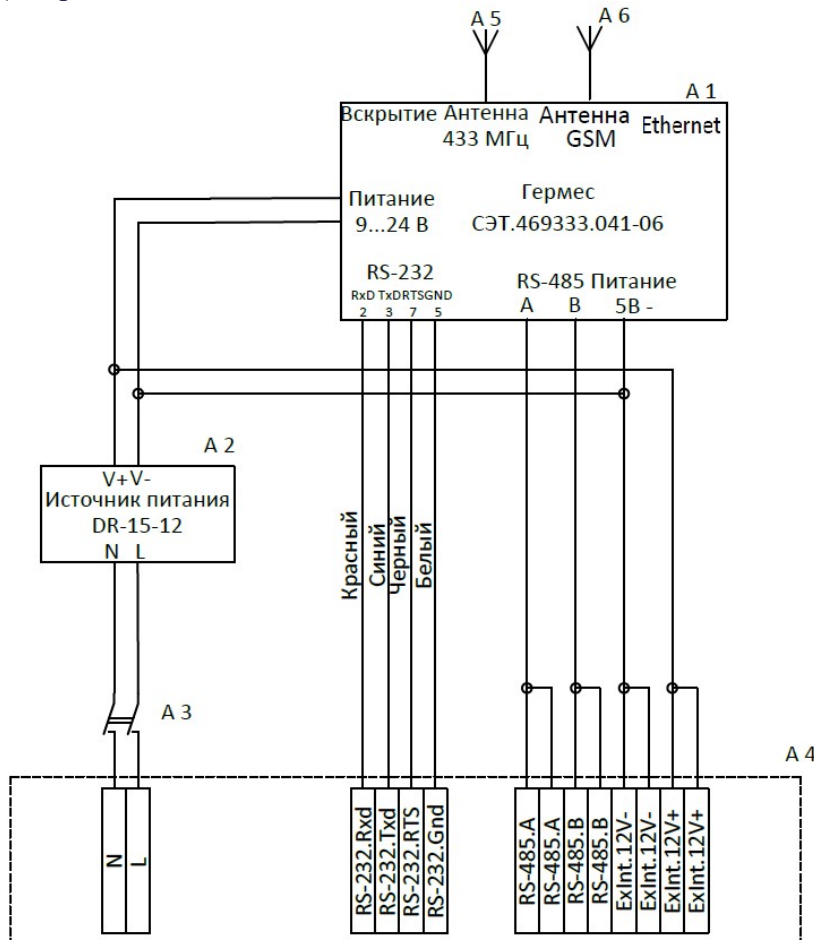
ПРИЛОЖЕНИЕ А

Схемы электрических соединений

1) Вариант исполнения СЭТ.469333.097

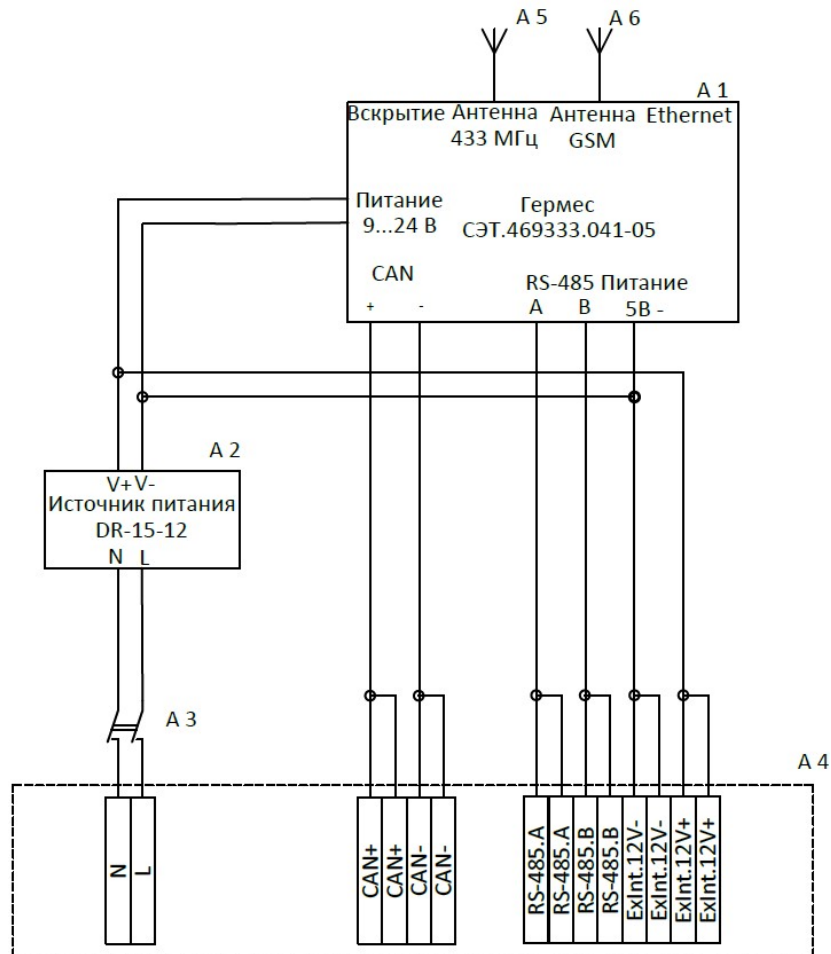


2) Вариант исполнения СЭТ.469333.097-01





3) Вариант исполнения СЭТ.469333.097-02



A1-ГЕРМЕС СЭТ.469333.041-05, СЭТ.469333.041-06

A2-ИСТОЧНИК ПИТАНИЯ DR-15-12

A3-АВТОМАТ ВА47-29 2Р 02 А 4,5КА С

A4-ЗАЖИМЫ КЛЕММНЫЕ ЗНИ-4

A5-АНТЕННА ВУ-433-01 R/A

A6-АНТЕННА ДАМ-Р2-D-N0-000-08-02

A7- ИСТОЧНИК ПИТАНИЯ HDR-30-48

A8- КОНВЕРТОР M-BUS-RS232



ПРИЛОЖЕНИЕ Б

Габаритный чертеж

