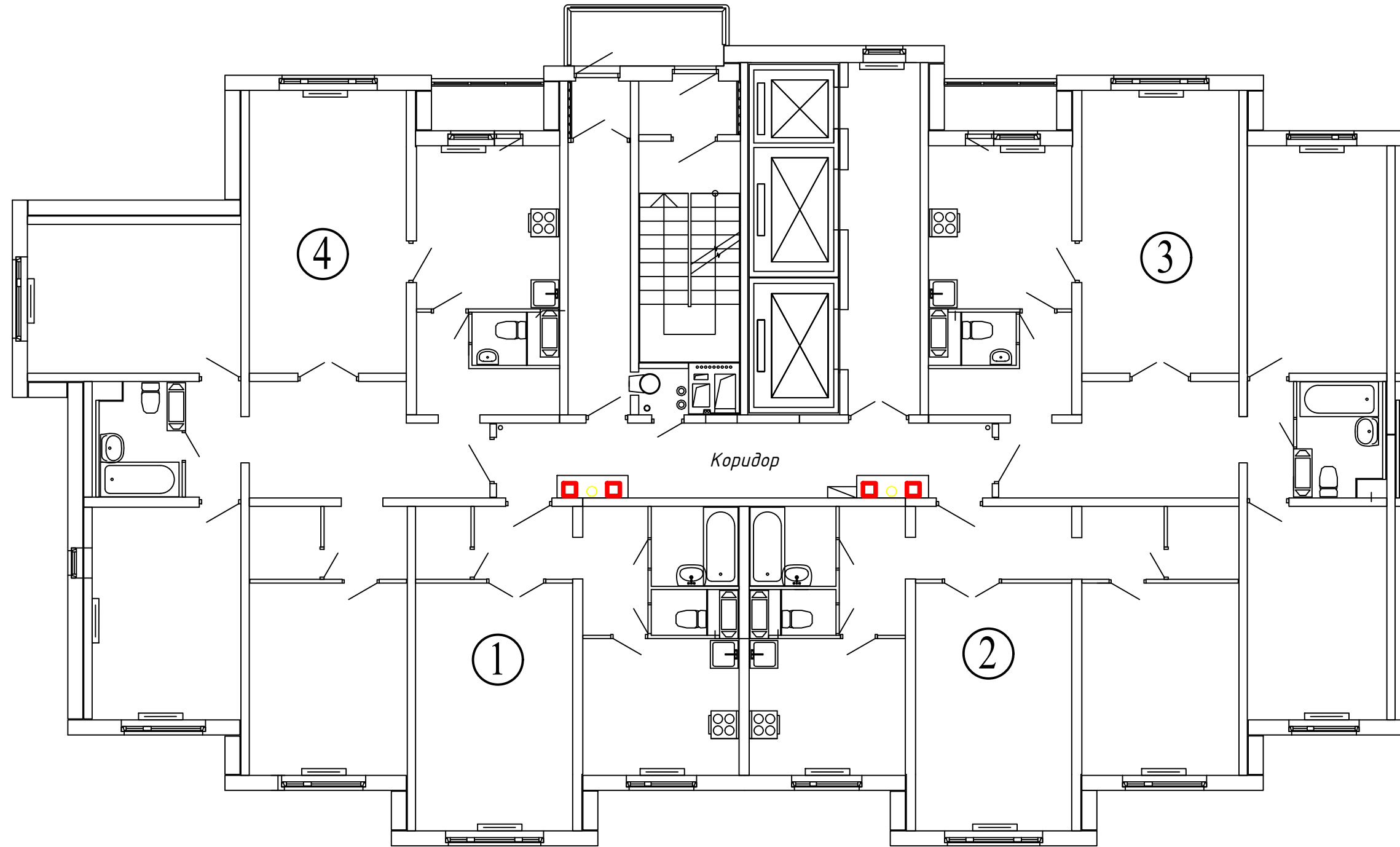


Типовой этаж



- — Разветвитель RS-485 4-х канальный
- — Теплосчётчик "Гефест" с проводным интерфейсом RS-485, размещённый в теплоколлекторе в местах общего пользования

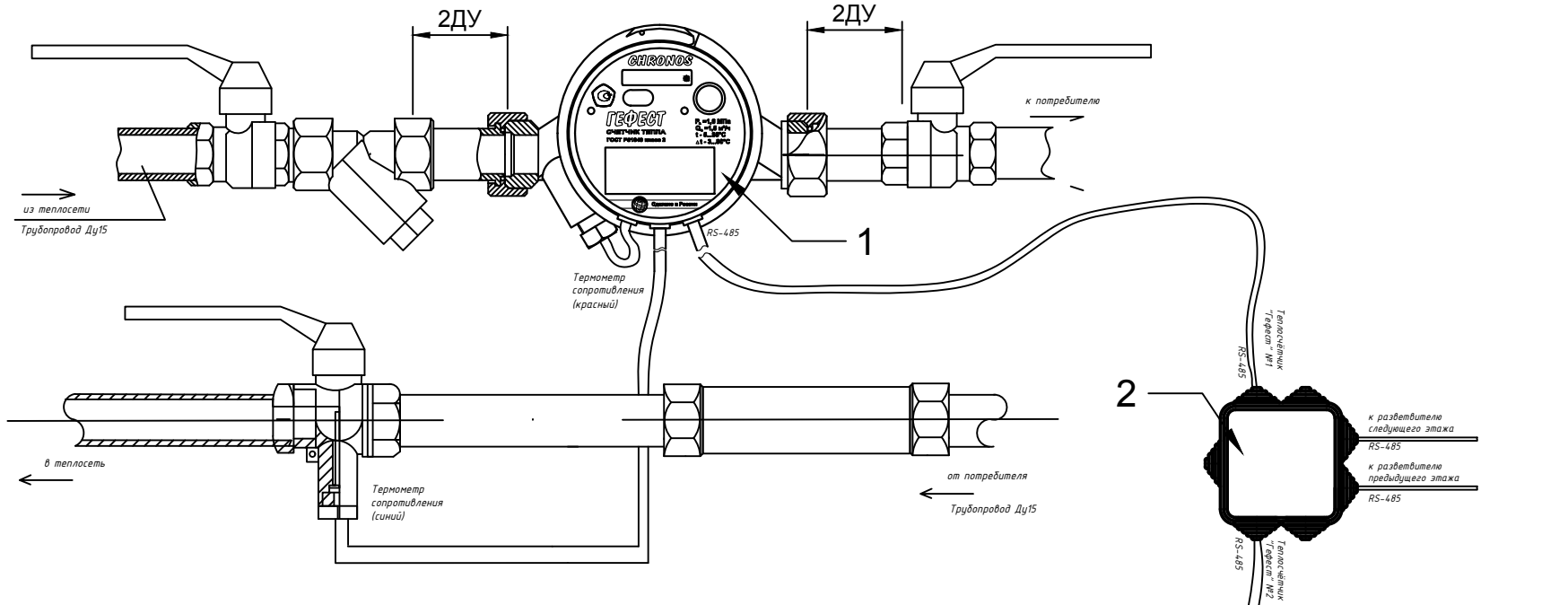
Инв. № подл.	Подпись и дата
Взам. инв. №	Инв. № дубл.
Подпись и дата	Подп. и дата

Изм.	Кол.уч	Лист	№ док	Подп.	Дата	Типовая схема размещения и подключения приборов АСКУЭР	Стадия	Лист	Листов
Разработал								1	
Проверил						Схема размещения на этаже приборов учета теплоснабжения в местах общего пользования	ООО "СФЕРА ЭКОНОМНЫХ ТЕХНОЛОГИЙ"		
Т. контр.									
Н. контр.									
Утв.									

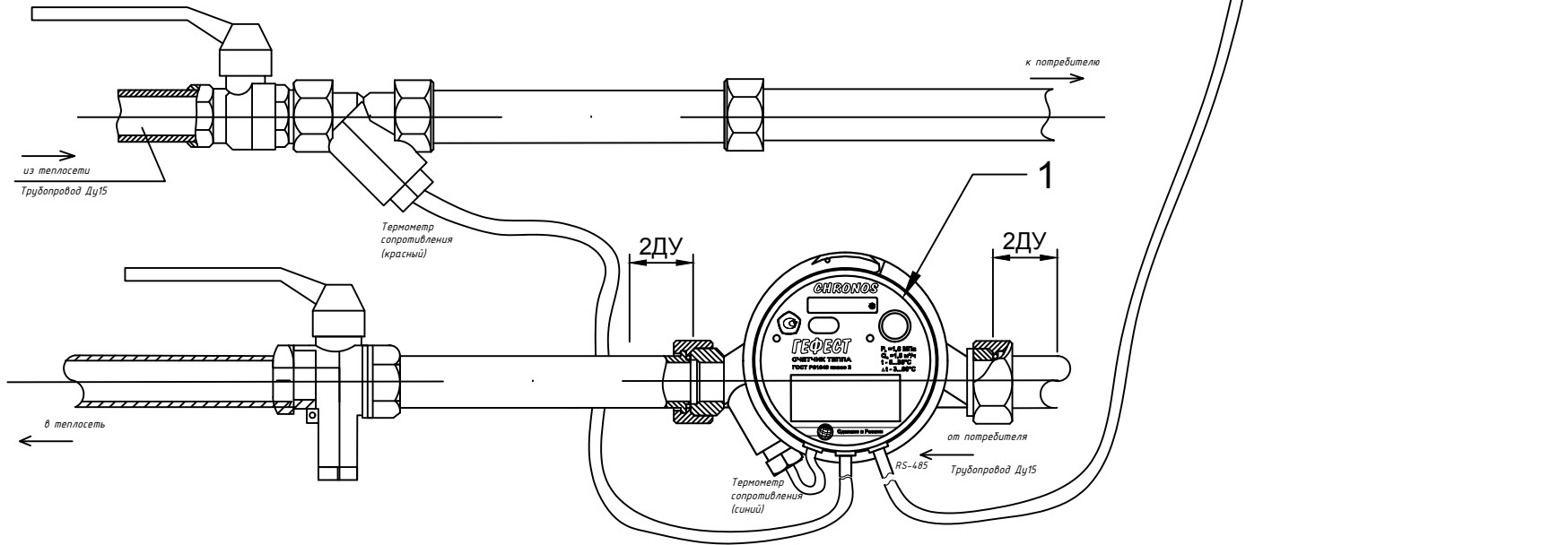
Формат	Зона	Поз.	Наименование	Кол.	Примечание
		1	Теплосчётчик "Гермес" с проводным интерфейсом RS-485, IP40	2	
		2	Разветвитель RS485 4-канальный	1	

Теплоузел в местах общего пользования

Вариант 1: Установка теплосчётчика на подающем трубопроводе



Вариант 2: Установка теплосчётчика на обратном трубопроводе



1. Электропитание счетчика осуществляется от встроенного источника питания напряжением 3.6В;
2. Срок непрерывной работы счетчика от одной батареи питания составляет не менее 6 лет.

Инв. № подл. Подпись и дата. Взам. инв. №. Инв. № дубл. Подп. и дата.

Изм.	Кол.уч	Лист	№ док	Подп.	Дата	Типовая схема размещения и подключения приборов АСКУЭР	Стадия	Лист	Листов
Разработал								1	
Проверил						Структурная схема подключения приборов учета теплоснабжения в местах общего пользования	ООО "СФЕРА ЭКОНОМНЫХ ТЕХНОЛОГИЙ"		
Т. контр.									
Н. контр.									
Утв.									

