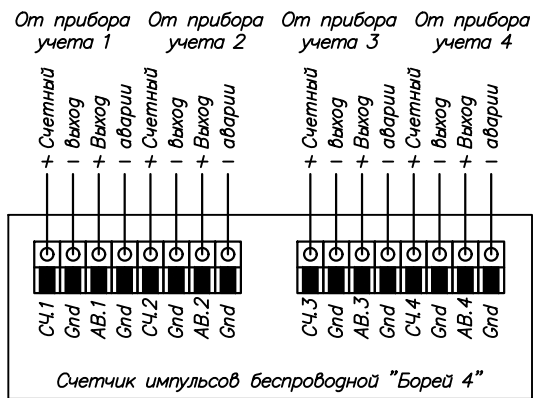




План расположения счетного и коммутирующего оборудования техподполья по адресу Бульвар Кузьмина 29



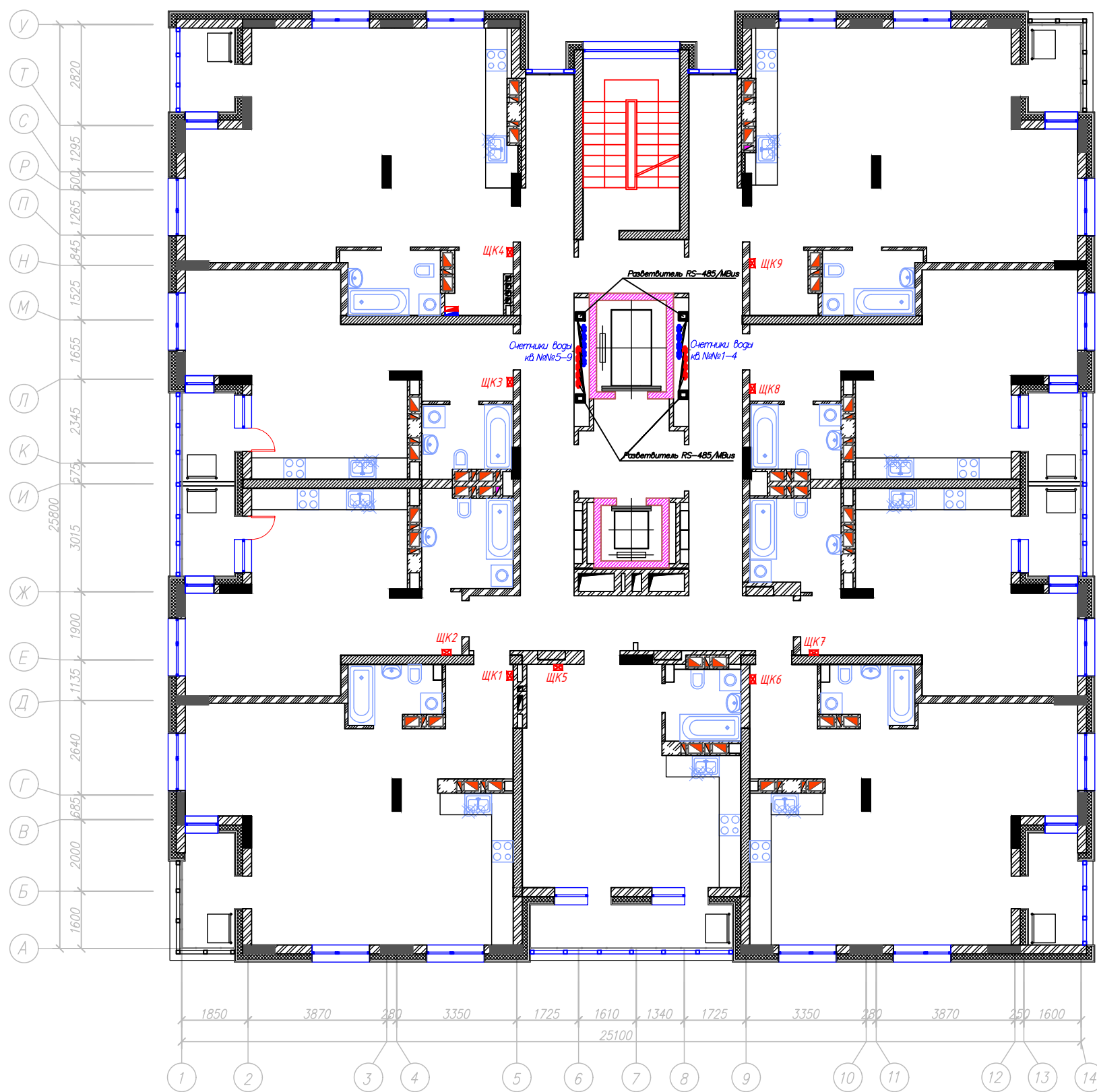
Схема подключения приборов учета ресурсов к счетчику "Борей 4"



Примечания:

- Монтаж вести кабелем:
- для цепей с импульсным входом МКЭШ 2x0,75 ГОСТ 10348-80 или РПШЭ 2x0,75, КМПВЭ 2x0,75
  - для интерфейса RS-485 кабель типа F/UTP cat.5e 4x2x0,51 LSOH или аналог.
- Максимальная длина:
- для цепей с импульсным входом от СИПУ до 100 м;
  - для интерфейса RS-485 до 100 м, без повторителя.

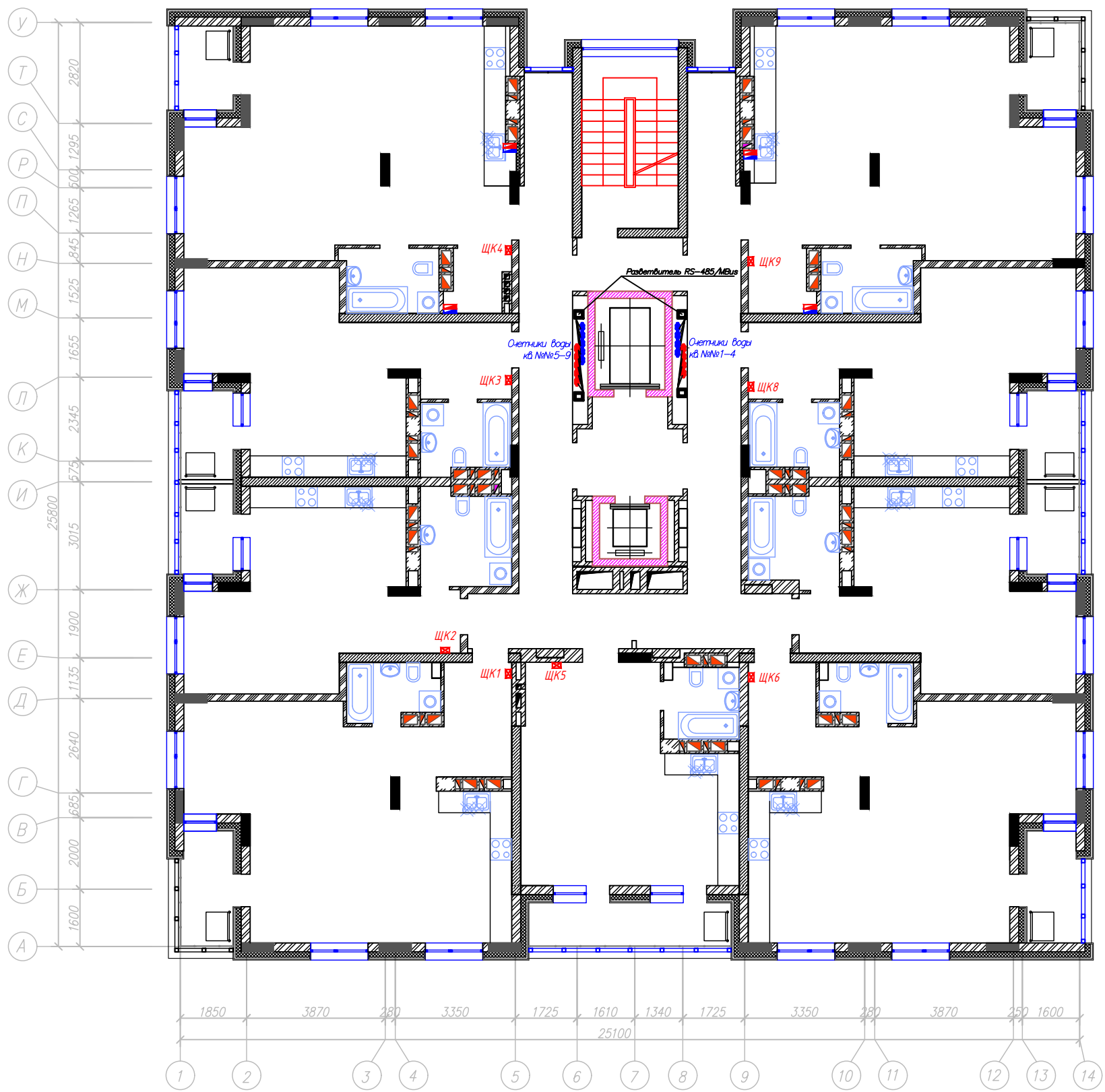
Проект застройки микрорайона "Прибрежный на ЛБИ в г. Омске"					
Изм.	Кол.уч.	Лист	Индок.	Подп.	Дата
Разработал					
Проверил					
Т. контр.					
И. контр.					
Утв.					
Жилой дом по адресу Бульвар Кузьмина 29			Стадия	Лист	Листов
План расположения счетного и коммутирующего оборудования техподполья			Р	3	
ООО "СФЕРА ЭКОНОМНЫХ ТЕХНОЛОГИЙ"					



**Примечания:**

- Монтаж весты кабелем:**
- для цепей с импульсным входом МКЭШ 2x0,75 ГОСТ 10348-80 или РПШЭ 2x0,75, КМПВЭ 2x0,75
  - для интерфейса RS-485 кабель типа F/UTP cat.5e 4x2x0,51 LSOH или аналог.
- Максимальная длина:**
- для цепей с импульсным входом от СИПУ до 100 м;
  - для интерфейса RS-485 до 100 м, без повторителя.

Изм.	Кол.уч.	Лист	Индок.	Подп.	Дата	Проект застройки микрорайона "Прибрежный на ЛБИ в г. Омске"			
Разработал						Жилой дом по адресу Бульвар Кузьмина 29	Стадия	Лист	Листов
Проверил							Р	6	
Т. контр.						План расположения сетей электрооборудования 2-18-го этажей (четные)	ООО "СФЕРА ЭКОНОМНЫХ ТЕХНОЛОГИЙ"		
И. контр.									
Утв.									



**Примечания:**

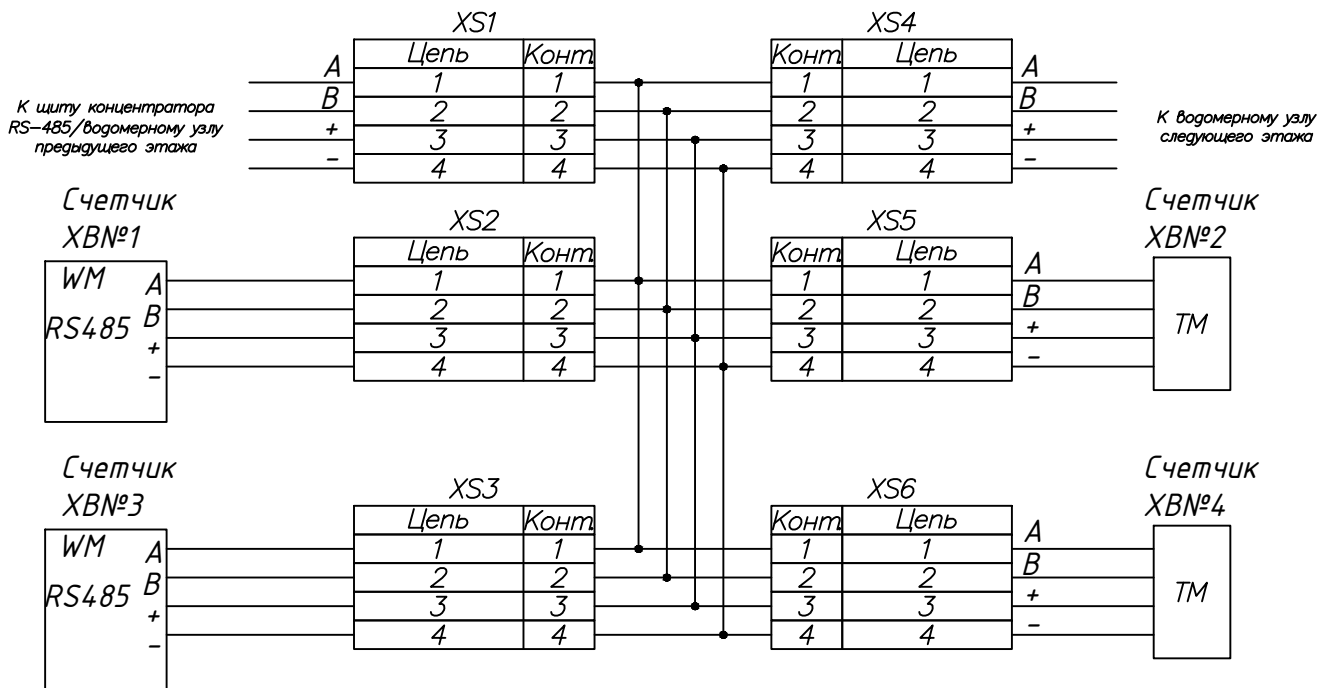
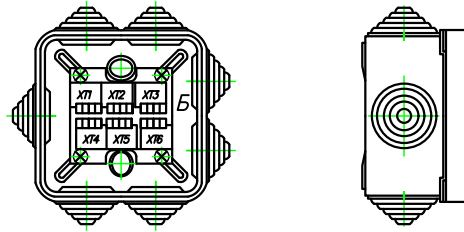
- Монтаж вести кабелем:
- для цепей с импульсным входом МКЭШ 2x0,75 ГОСТ 10348-80 или РПШЭ 2x0,75, КМПВЭ 2x0,75
  - для интерфейса RS-485 кабель типа F/UTP cat.5e 4x2x0,51 LSOH или аналог.
- Максимальная длина:
- для цепей с импульсным входом от СИПУ до 100 м;
  - для интерфейса RS-485 до 100 м, без повторителя.

Изм.	Кол.уч.	Лист	Индок.	Подп.	Дата	Проект застройки микрорайона "Прибрежный на ЛБИ в г. Омске"			
Разработал						Жилой дом по адресу Бульвар Кузьмина 29	Стадия	Лист	Листов
Проверил							Р	7	
Т. контр.							ООО "СФЕРА ЭКОНОМНЫХ ТЕХНОЛОГИЙ"		
Н. контр.						План расположения сетей электрооборудования 1-17-го этажей (нечетные)			
Утв.							Формат А2		

Согласовано	
Инв.№ подл.	Подпись и дата
	Взам. инв.№

# Разветвитель RS-485/МBus (общий вид)

Крышка не показана



1. Монтаж вести кабелем для интерфейса RS-485 кабель типа F/UTP cat.5e 4x2x0.52 LSOH или аналог.

2. Максимальная длина: для интерфейса RS-485 до 100 м, без повторителя.

Согласовано

Взам. инв. №

Подпись и дата

Инв. № подл.

Изм.	Кол.уч	Лист	Нгок	Погп.	Дата
Разработал					
Проверил					
Т. контр.					
Н. контр.					
Умв.					

Проект застройки микрорайона  
"Прибрежный на ЛБИ в г. Омске"

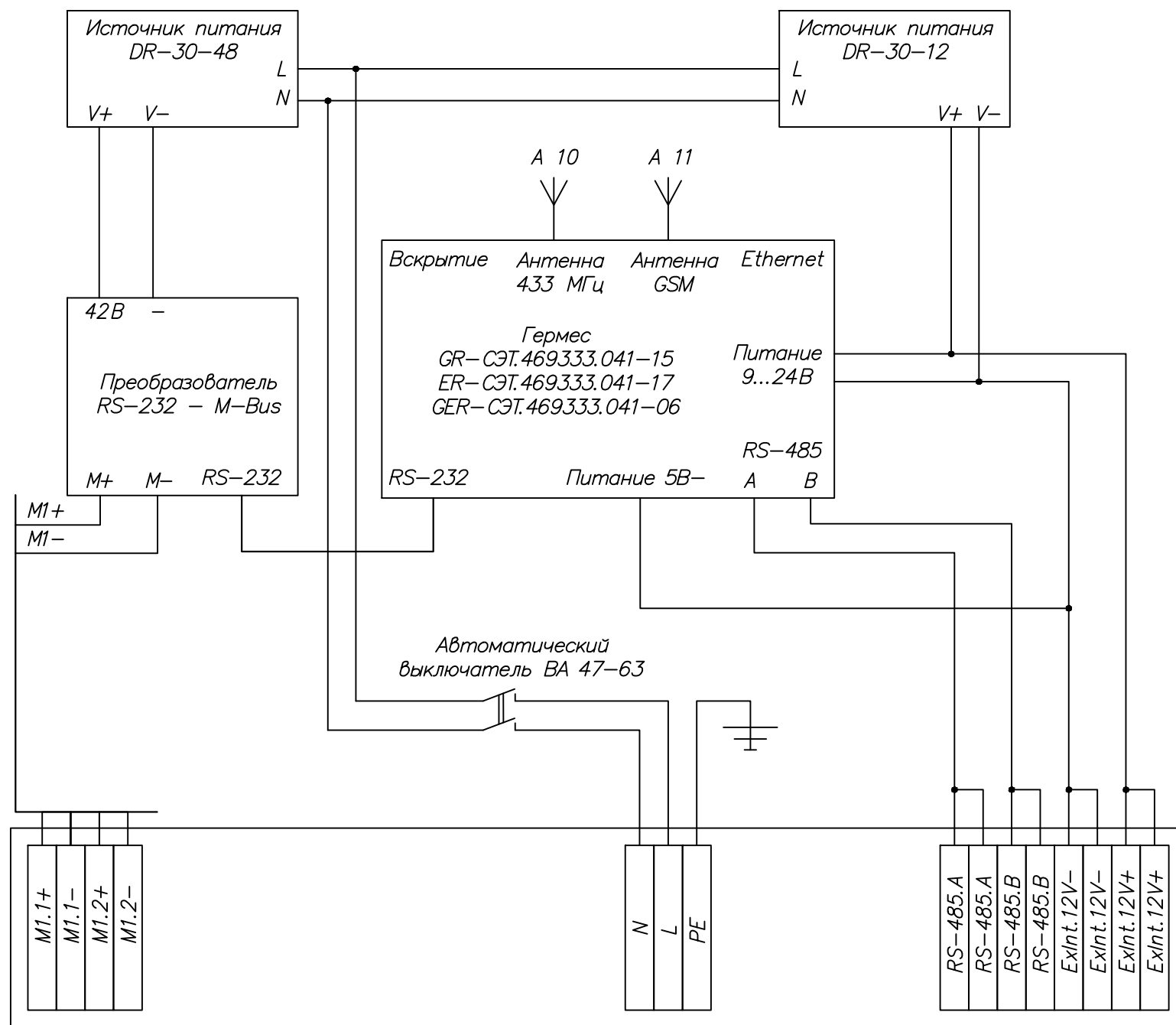
Жилой дом по адресу  
Бульвар Кузьмина 29

Схема подключения разветвителя  
RS-485/МBus

Стадия	Лист	Листов
Р	15	

ООО "СФЕРА ЭКОНОМНЫХ ТЕХНОЛОГИЙ"

Блок автоматизации  
 M-Bus до 250 приборов, wM-Bus,  
 RS-485 до 250 приборов,  
 GSM, Ethernet

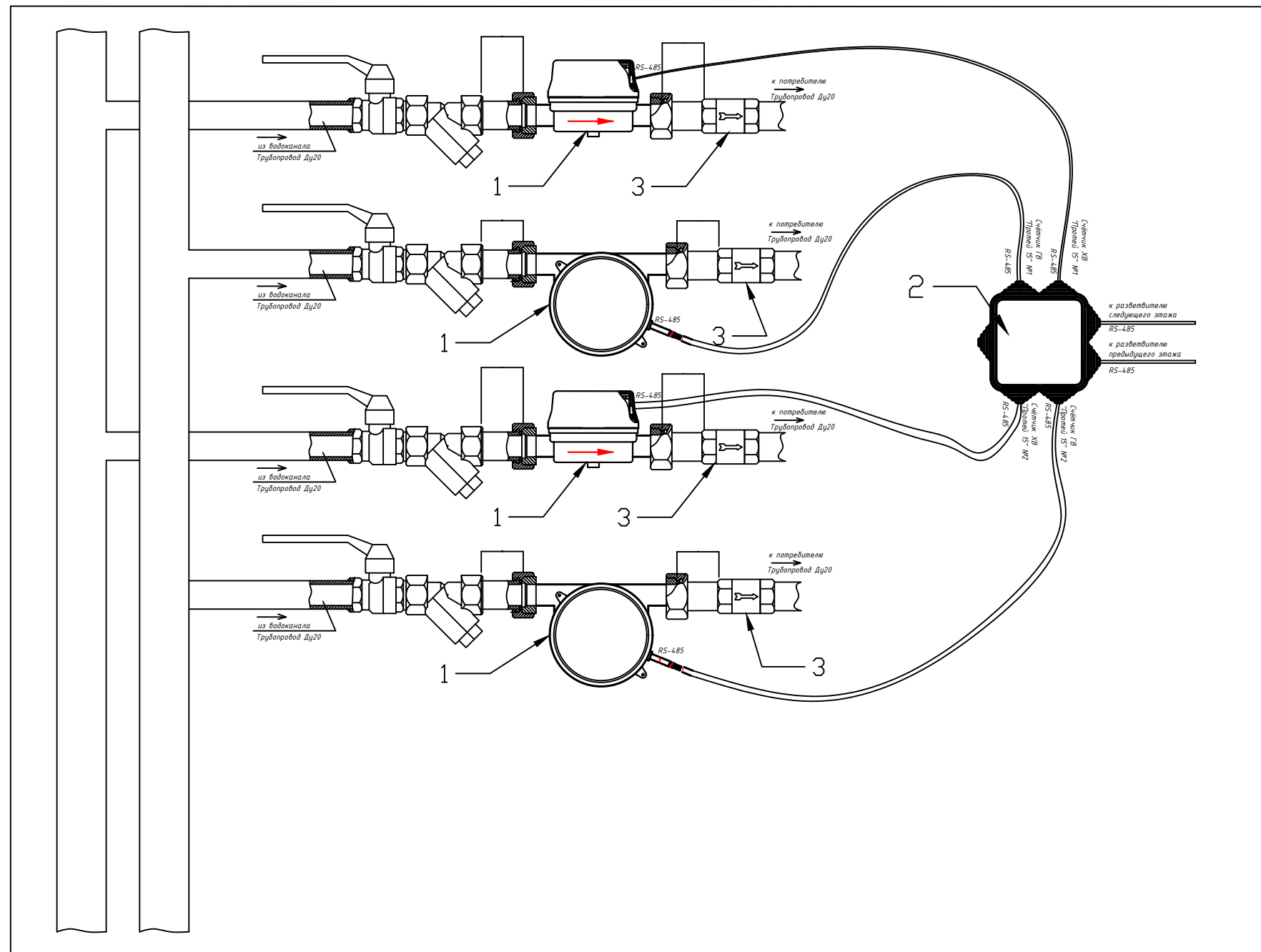


Согласовано

Инв.№ подл. Подпись и дата. Взам. инв.№

						Проект застройки микрорайона "Прибрежный на ЛБИ в г. Омске"				
Изм.	Кол.уч	Лист	№ док	Подп.	Дата	Жилой дом по адресу Бульвар Кузьмина 29		Стадия	Лист	Листов
Разработал								P	13	
Проверил								ООО "СФЕРА ЭКОНОМНЫХ ТЕХНОЛОГИЙ"		
Т. контр.										
Н. контр.										
Утв.						Схема подключения щитов концентраторов типа ЩКЗА				

# Водомерный узел в местах общего пользования



Формат	Зона	Поз.	Наименование	Кол.	Примечание
		1	Счетчик холодной воды "Протей 15С" с проводным интерфейсом RS-485, IP40		
		2	Разветвитель RS485 6-канальный		
		3	Обратный клапан		

1. Электропитание счетчика осуществляется от встроенного источника питания напряжением 3В;
2. Срок непрерывной работы счетчика от одной батареи питания составляет не менее 6 лет;
3. Рекомендуется установка после счетчика воды обратного клапана для защиты от гидравлического удара и нежелательного обратного тока воды.

Согласовано

Взам. инв. №

Подпись и дата

Инв. № подл.

Изм.	Кол.уч	Лист	№ док	Подп.	Дата	Проект застройки микрорайона "Прибрежный на ЛБИ в г. Омске"			
Разработал									Жилой дом по адресу Бульвар Кузьмина 29
Проверил						Схема тепловых щитов этажных	P	16	
Т. контр.								ООО "СФЕРА ЭКОНОМНЫХ ТЕХНОЛОГИЙ"	
Н. контр.									
Утв.									

Позиция	Наименование и техническая характеристика	Тип, марка, обозначение документа, опросного листа	Код оборудования, изделия, материала	Завод-изготовитель	Единица измерения	Количество	Масса единицы, кг	Примечание
1	2	3	4	5	6	7	8	9
	<u>1. Приборы и оборудование</u>							
	1.1. Концентратор	"Гермес"	СЭТ.469333.041-02		шт.	2		
	1.4. Счетчик импульсов беспроводной	"Борей 4"	СЭТ.469333.019-02		шт.	2		
	1.7 Счетчик "Протей 15" Ø15 с интерфейсом RS-485	"Протей"	СЭТ.469333.046-06.03		шт.	454		
	1.8. Разветвитель		СЭТ.469333.091		шт.	72		
	1.10. Модульный источник питания		AC/DC DR15-12		шт.	2		
	1.12. Выключатель автоматический		ВА 47-29 2п		шт.	2		
	1.13. Корпус навесной		ЩРН-12		шт.	2		
	1.16. Антенна		ECG-G-GSM-051		шт.	2		
	1.17. Антенна		433 BY-433-05 SMA M SM		шт.	2		

Соеласовано

Взам. инв. №

Подпись и дата

Инв. № подл.

Изм.	Кол.уч	Лист	№ док.	Подп.	Дата
Разработал					
Проверил					
Т. контр.					
Н. контр.					
Утв.					

 Проект застройки микрорайона  
 "Прибрежный на ЛБИ в г. Омске"

 Жилой дом по адресу  
 Бульвар Кузьмина 29

Стадия	Лист	Листов
Р	23	

 Спецификация оборудования  
 изделий и материалов

ООО "СФЕРА ЭКОНОМНЫХ ТЕХНОЛОГИЙ"