



СЧЕТЧИК ИМПУЛЬСОВ ПРОВОДНОЙ УНИВЕРСАЛЬНЫЙ (СИПУ)

Руководство по установке

Содержание

1 ЭКСПЛУАТАЦИОННЫЕ ОГРАНИЧЕНИЯ	3
2 ПОДКЛЮЧЕНИЕ СЧЕТЧИКА ИМПУЛЬСОВ СИПУ 485.XX.XX	3
3 ПОДКЛЮЧЕНИЕ СЧЕТЧИКА ИМПУЛЬСОВ СИПУ МВ.XX.XX.....	4
4 МОНТАЖ СЧЕТЧИКА	4
5 НАСТРОЙКА СЧЕТЧИКА ИМПУЛЬСОВ СИПУ 485.XX.XX	5
6 НАСТРОЙКА СЧЕТЧИКА ИМПУЛЬСОВ СИПУ МВ.XX.XX.....	7
7 МЕРЫ БЕЗОПАСНОСТИ.....	8
8 НЕИСПРАВНОСТИ И СПОСОБЫ ИХ УСТРАНЕНИЯ.....	9
Приложение А.....	10
Перечень выпускаемых исполнений счетчиков импульсов	10
Приложение Б.....	11
Внешний вид, габаритные и установочные размеры, схемы подключения счетчика импульсов.....	11

Счётчик импульсов проводной универсальный (СИПУ) (далее - счетчик импульсов) предназначен для использования в системах автоматизированного сбора, контроля и учета энергоресурсов (АСКУЭР). Счетчик имеет от 2 до 16 входов, предназначенных для измерения количества импульсов, поступающих от различных приборов учета энергоресурсов. Счетчик производит подсчет импульсов, поступающих на каждый его счетный вход, и передает измеренные значения, а также состояние потенциальных входов по интерфейсу RS485 (протокол ModBus-RTU) или M-Bus.

Входы счетчика импульсов, имеющие четные номера, могут функционировать в режиме счетного или потенциального входа. Счетчик импульсов может работать автономно от встроенной литиевой батарейки. Задание режима работы данных входов производится при помощи программного обеспечения «Конфигуратор СИПУ» при настройке счетчика.

Для отображения информации от счетчиков импульсов на персональном компьютере может использоваться программное обеспечение «Конфигуратор СИПУ MBus» и «Хронос».

Программное обеспечение доступно на сайте www.chronosmeter.com.

1 ЭКСПЛУАТАЦИОННЫЕ ОГРАНИЧЕНИЯ

3.1 Счетчик импульсов подлежит эксплуатации в условиях при температуре окружающей среды от минус 40 до плюс 55 °С и относительной влажности воздуха не более 90 % при температуре плюс 30 °С.

3.2 Не допускается воздействие воды (за исключением счетчиков импульсов со степенью защиты оболочки IP65 по ГОСТ 14254), присутствие пыли или агрессивных газов. Не допускается располагать счетчик импульсов вблизи мощных источников электромагнитных и тепловых излучений или в местах, подверженных тряске или вибрации.

2 ПОДКЛЮЧЕНИЕ СЧЕТЧИКА ИМПУЛЬСОВ СИПУ 485.XX.XX

2.1 Подсоедините счетчик к источнику питания, соблюдая полярность. При выборе кабеля для питания счётчиков, следует учитывать, что каждый счётчик потребляет ток порядка 40 мА, и кабель питания должен обеспечить прохождение суммарного тока для всех подключенных счетчиков.

2.2 Подключите приборы учета ресурсов к счетчику импульсов, соблюдая полярность. Схемы подключения приборов учета ресурсов к счетчику приведены на рисунках Б.6 - Б.11 приложения Б.

2.3 Программно-аппаратное обеспечение счётчиков позволяет подключить на одну линию до 255 устройств. Устройства к линии должны подсоединяться «Гирляндой», если имеются ответвления, то они должны быть как можно короче. Лучше использовать специализированный для линии RS485 кабель «Витая пара в экране», например, КИС-В 2x2x0,60, причём экран должен быть соединён с «-» блока питания. Если длина кабеля составляет несколько сотен метров, то для улучшения волновых характеристик линии рекомендуется установить на концентраторе и на последнем устройстве между линиями А и Б резистор с сопротивлением, равным волновому сопротивлению кабеля (обычно 120 Ом). В счётчиках импульсов исполнения 485.xx.V0 и 485.xx.V5 между клеммами А и Б имеется встроенный резистор номиналом 120 Ом, для его включения необходимо установить перемычку (в комплект не входит) на контакты J2.

2.4 При подключении импульсных датчиков с активной выходной цепью необходимо убедиться, что высокий уровень выходного напряжения с датчика находится в диапазоне от 1,8 до 3,3 В, а низкий уровень не более 0,6 В. Для датчика импульсов с большим уровнем сигналов рекомендуется использовать пассивный делитель напряжения.

3 ПОДКЛЮЧЕНИЕ СЧЕТЧИКА ИМПУЛЬСОВ СИПУ МВ.ХХ.ХХ

3.1 Подсоедините счетчик к линии MBus, полярность значения не имеет. Потребление тока от линии MBus каждым счётчиком составляет порядка 1.5 мА и в режиме ответа до 20 мА.

3.2 Подключите приборы учета ресурсов к счетчику импульсов, соблюдая полярность. Схемы подключения приборов учета ресурсов к счетчику приведены на рисунках Б.6 - Б.11 приложения Б.

3.3 Программно-аппаратное обеспечение счётчиков позволяет подключить на одну линию до 250 устройств.

3.4 При подключении импульсных датчиков с активной выходной цепью необходимо убедиться, что высокий уровень выходного напряжения с датчика находится в диапазоне от 1,8 до 3,3 В, а низкий уровень не более 0,6 В. Для датчика импульсов с большим уровнем сигналов рекомендуется использовать пассивный делитель напряжения.

4 МОНТАЖ СЧЕТЧИКА

4.1 Используя один из монтажных комплектов из комплекта поставки или DIN-рейку, закрепите счетчик импульсов в любом удобном месте. Внешний вид, габаритные и установочные размеры счетчика приведены на рисунках Б1 - Б.5 Приложения Б.

ВНИМАНИЕ! Перед монтажом убедитесь в наличии гарантийной этикетки внутри корпуса счетчика или на его боковой поверхности.

4.2 При выборе места крепления необходимо учитывать длину кабеля связи прибора учета с счетчиком импульсов. Длина кабеля связи не должна превышать 500 м для сигналов типа «сухой контакт» или открытый коллектор, 30 м - для сигналов типа NAMUR.

ВНИМАНИЕ! Не рекомендуется устанавливать счетчик импульсов на трубах холодного водоснабжения в связи с возможностью появления на них конденсата.

4.3 Для счетчиков исполнений СИПУ xxx.xx.V0 замените необходимое количество заглушек проходными втулками в зависимости от количества подключаемых к счетчику приборов учета.

ВНИМАНИЕ! Для обеспечения степени защиты IP65 счетчиков исполнений СИПУ xxx.xx.V5 запрещается извлекать заглушки из неиспользуемых кабельных вводов.

4.4 Для счетчиков исполнений СИПУ xxx.xx.V0 и СИПУ xxx.xx.V5 закрепите провод внутри корпуса счетчика при помощи стяжки для предотвращения его

выдергивания из корпуса. При наличии двух проводов с одной стороны счетчика закреплять оба провода одной стяжкой.

4.5 Для счетчиков исполнений СИПУ xxx.xx.V0 или СИПУ xxx.xx.V5 закройте крышку счетчика импульсов и опломбируйте счетчик в соответствии с указаниями п.9.4. Для счетчиков исполнений СИПУ xxx.xx.D опломбируйте доступ к винтам клеммных зажимов в соответствии с указаниями п.9.4.

ВНИМАНИЕ! Запрещается эксплуатировать счетчик импульсов исполнений СИПУ xxx.xx.V0 или СИПУ xxx.xx.V5 при снятой или неопломбированной крышке, а счетчик импульсов исполнений СИПУ xxx.xx.D при неопломбированных клеммных зажимах.

5 НАСТРОЙКА СЧЕТЧИКА ИМПУЛЬСОВ СИПУ 485.XX.XX

5.1 Для настройки счетчика импульсов необходимо:

- блок питания на 7...15 В,
- преобразователь USB-RS485,
- персональный компьютер с установленным драйвером для переходника и программой «Конфигуратор». Конфигуратор можно скачать с сайта chronosmeter.com в разделе «Программное обеспечение», «Программы для пусконаладочных работ».

Схема подключения счетчика импульсов к источнику питания и компьютеру приведена на рисунке 1.

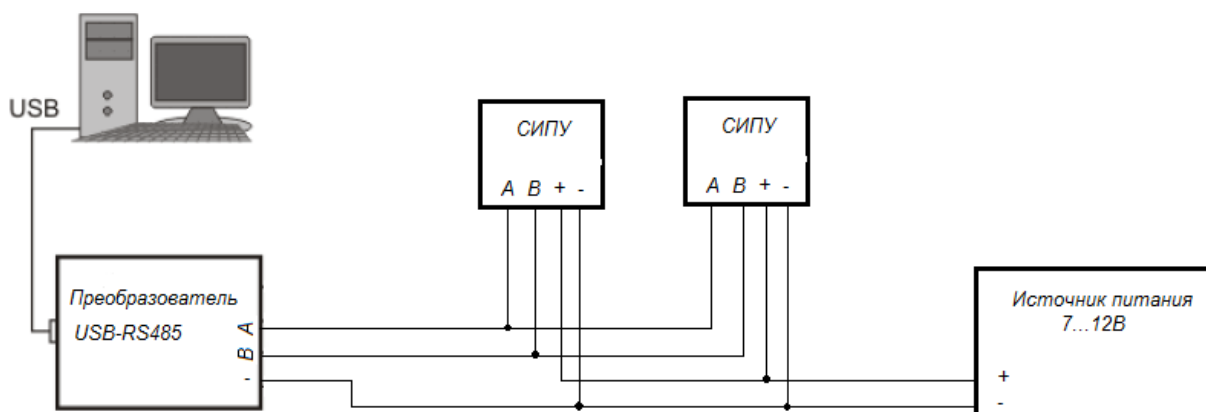


Рисунок 1 - Схема подключения счетчика импульсов к источнику питания и компьютеру

5.2 Подсоедините к счётчику импульсов преобразователь USB-RS485, подключенный к компьютеру, включите блок питания, запустите программу «Конфигуратор».

5.3 В программе «Конфигуратор» выберите «Конфигуратор СИПУ RS485».

5.4 **Установка соединения.**

5.4.1 **Для соединения через СОМ-порт** на вкладке «Параметры СИПУ» в поле «СОМ порт для связи» выберите СОМ-порт переходника USB-RS485, выберите скорость обмена, на которую настроен счётчик и нажмите кнопку «Открыть порт».

5.4.2 **Для подключения по сети** на вкладке «Параметры СИПУ» в поле «Режим TCP-соединения» заполните окна «IP» и «Порт», установите галочку на пункте «Включить» и нажмите кнопку «Установить соединение».

5.5 Для поиска всех счётчиков импульсов, подключенных к линии, введите диапазон адресов и нажмите кнопку «Запрос» в поле «Окружение». Адрес «0» является универсальным. После завершения поиска в списке адресов будут отображаться найденные счётчики. В этом списке нажмите на адрес счётчика импульсов, который необходимо конфигурировать, при этом будет считана информация о счётчике импульсов.

5.6 На вкладке «Параметры СИПУ» можно установить счётчику импульсов текущее время. Для синхронизации времени с компьютерным, в поле «Часы реального времени» установите флажок «Синхронизация с ПК» и нажмите кн. «Запись».

5.7 Также на вкладке «Параметры СИПУ» можно задать скорость обмена, сетевой адрес и отчётный день – день в который происходит запись в месячный журнал. При изменении сетевого адреса, требуется делать повторный поиск счётчиков.

5.8 Перейдите на вкладку «Каналы». Здесь есть окна, отображающие настройки каналов с текущими показаниями, а также поле «Параметры», в котором можно задать настройки канала.

- В настройках канала отметьте тот канал, который требуется изменить, если выбрать несколько каналов, то изменения установятся для всех выбранных каналов.

- В поле «Параметры» отметьте те параметры, которые нужно изменить для выбранного канала.

- Выберите назначение канала, если канал настроен как «аварийный», то при изменении состояния на этом канале в журнал событий счётчика будет внесена запись, содержащая время возникновения события, состояния входов и текущие показания.

- Выберите тип подключаемого к счётчику импульсов прибора.

- Если подключается счётчик электричества, то дополнительно можно указать номер тарифа, а если счётчик воды, то можно указать номер трубы, по которой ведётся счёт по данному каналу (актуально для многоканальных расходомеров).

- В окне «Номер прибора» ведите 8 последних цифр серийного номера подключаемого прибора.

- Введите версию прибора – число от 0 до 255.

- В окне «Произв.» введите первые 3 буквы изготовителя прибора.

- Значения, введённые в предыдущий 4-х пунктах, определяют идентификатор прибора, по которым он будет распознаваться на сервере.

- Выберите единицы измерения параметра.

- Введите вес импульса прибора, согласно выбранным единицам измерения. Например, при подключении счётчика воды, у которого вес импульса 10 л, можно выбрать единицы измерения «л» и ввести вес 10.

- Введите в строку «Длительность» минимально возможную длительность импульса в миллисекундах 16...3500. Это необходимо для фильтрации помех более высокой частоты, чем полезный сигнал. Для счётчиков электричества, тепла, газа, имеющих выход в виде открытого коллектора рекомендуемая длительность 20 мс, для счётчиков воды с выходом «Сухой контакт» (геркон) длительность от 100 до 1000 мс.

- Нажмите кнопку «Запись».

- Для изменения начальных показаний на канале, щёлкните 2 раза в таблице настроек на ячейку «Показ.» выбранного канала. Запишите показания прибора в тех единицах измерения, которые были заданы для данного канала, нажмите «Enter».

• Для перехода к настройке следующего канала можно использовать кнопки «Следующий», «Предыдущий».

5.9 Для проверки записанных настроек по каналам, нажмите кнопку «Чтение». В окне настроек есть столбцы «DIF» и «VIF», они соответствуют коду выбранным единицам измерения, согласно стандарту MBus, и необходимы для передачи значений со счётчика импульсов на сервер посредством концентратора «Гермес». Значения на сервер передаются в формате чисел с плавающей точкой (IEEE 754).

5.10 Перед началом эксплуатации рекомендуется убедиться в работоспособности первичных преобразователей и счетчика импульсов. Данная проверка производится сравнением меняющихся показаний первичных преобразователей и считанных показаний каналов.

5.11 Установка протокола обмена (для СИПУ с номером сборки ПО не ниже 0x0014).

5.11.1 Если планируется проводить опрос СИПУ с помощью ПО «ЛЭРС учёт», для корректного отображения серийного номера в данном ПО, необходимо в конфигураторе СИПУ установить вариант протокола. Для этого находясь на вкладке «Параметры СИПУ» нажмите Ctrl+N, откроется поле «Вариант протокола». Выберите «ЛЭРС» и нажмите «Установить». Для возврата к протоколу СЭТ, выберите «СЭТ» и нажмите «Установить».

6 НАСТРОЙКА СЧЕТЧИКА ИМПУЛЬСОВ СИПУ МВ.ХХ.ХХ

6.1 Для настройки счетчика импульсов необходимо:

- источник питания на 24 В,
- конвертер интерфейса M-BUS-USB,

- персональный компьютер с установленным драйвером для переходника и программой «Конфигуратор». Конфигуратор можно скачать с сайта chronosmeter.com в разделе «Программное обеспечение», «Программы для пуско-наладочных работ».

6.2 Подсоедините к счётчику импульсов конвертер интерфейса M-BUS-USB, к конвертеру подсоедините источник питания и подключите конвертер к компьютеру. На линии не должно быть счётчиков с одинаковыми первичными адресами. Схема подключения счётчика импульсов приведена на рисунке 2.

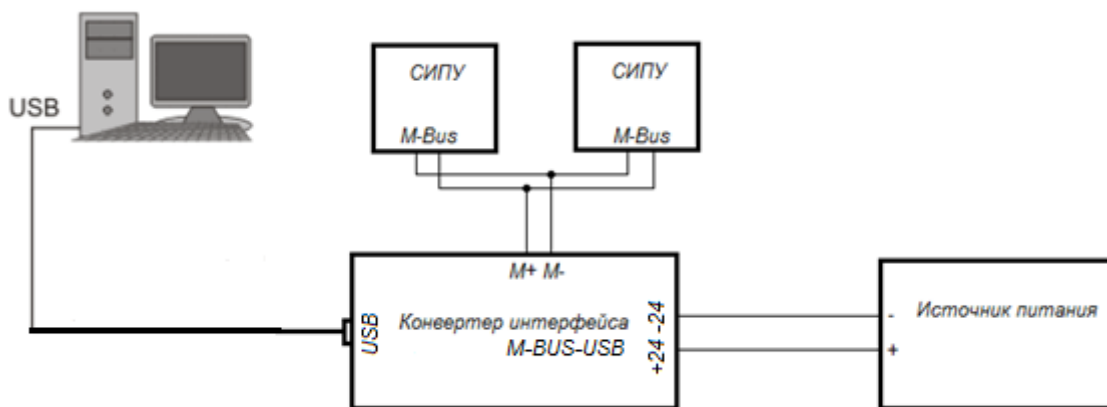


Рисунок 2 – Схема подключения счётчика импульсов

6.3 Включите источник питания.

6.4 Запустите программу «Конфигуратор» и выберите «Конфигуратор СИПУ MBus».

6.5 Настройка СИПУ МВ производится аналогично СИПУ 485, за исключением того, что для СИПУ МВ универсальный адрес 254.

6.6 На вкладке «Журналы» можно посмотреть сохранённые данные. Для чтения часового, месячного или годового журнала выберите тип журнала и задайте начало и конец диапазона времени, за которое нужно получить записи из журнала. Нажмите кнопку «Чтение».

6.7 Для получения записей из журнала событий, выберите тип журнала, задайте индекс начальной записи и количество вычитываемых записей. Записи в журнале располагаются в обратном порядке, т.е. индекс 1 соответствует самой новой записи, индекс 2 – предыдущая запись и т.д.

7 МЕРЫ БЕЗОПАСНОСТИ

7.1 По степени защиты от поражения электрическим током счётчик относится к классу III по ГОСТ 12.2.007.0.

7.2 Использованные литиевые батареи относятся к специальному виду отходов.

ВНИМАНИЕ!

- При ненадлежащем использовании литиевой батареи возникает опасность взрыва.
- Батарею запрещается заряжать, вскрывать, замыкать накоротко на время более 1 сек., перепутывать полюса, нагревать свыше 100⁰ С, подвергать воздействию прямых солнечных лучей.
- На батарее не должна конденсироваться влага.
- При необходимости транспортировки следует соблюдать предписания по обращению с опасными грузами для соответствующего вида транспорта (обязательна маркировка).

8 НЕИСПРАВНОСТИ И СПОСОБЫ ИХ УСТРАНЕНИЯ

В случае появления отказов, неисправностей, повреждений следует руководствоваться таблицей 3.

Таблица 3

Характер неисправности	Возможные причины	Способ устранения
Нет связи с счётчиком импульсов	Поврежден кабель	Проверить кабель, заменить
	Неправильное подключение	Подключить, согласно маркировке
	Неверные настройки порта	Выбрать подсоединённый к счётчику порт
	Одинаковые сетевые адреса у 2-х и более счётчиков	Задать корректные сетевые адреса, подключая по одному счётчику к конфигуратору
Некорректные данные по каналам	Неверно задан вес импульса, единицы измерения или начальные значения	Скорректировать настройки с помощью конфигулятора

Приложение А

Перечень выпускаемых исполнений счетчиков импульсов

Таблица А.1

Исполнение	Интерфейс	Входы		Степень защиты оболочки
		кол-во	тип	
СИПУ 485.4.B5	RS485	4	CX, ОК	IP65
СИПУ 485.4N.B5		4	CX, ОК, N	
СИПУ 485.2.B0		2	CX, ОК	IP20
СИПУ 485.2N.B0		2	CX, ОК, N	
СИПУ 485.4.B0		4	CX, ОК	
СИПУ 485.4N.B0		4	CX, ОК, N	
СИПУ 485.2.D		2	CX, ОК	
СИПУ 485.2N.D		2	CX, ОК, N	
СИПУ 485.4.D		4	CX, ОК	
СИПУ 485.4N.D		4	CX, ОК, N	
СИПУ 485.10.D		10	CX, ОК	
СИПУ 485.10N.D		10	CX, ОК, N	
СИПУ 485.16.D		16	CX, ОК	
СИПУ MB.4.B5		M-Bus	4	CX, ОК
СИПУ MB.4N.B5	4		CX, ОК, N	
СИПУ MB.2.B0	2		CX, ОК	IP20
СИПУ MB.2N.B0	2		CX, ОК, N	
СИПУ MB.4.B0	4		CX, ОК	
СИПУ MB.4N.B0	4		CX, ОК, N	
СИПУ MB.2.D	2		CX, ОК	
СИПУ MB.2N.D	2		CX, ОК, N	
СИПУ MB.4.D	4		CX, ОК	
СИПУ MB.4N.D	4		CX, ОК, N	
СИПУ MB.10.D	10		CX, ОК	
СИПУ MB.10N.D	10		CX, ОК, N	
СИПУ MB.16.D	16		CX, ОК	

Примечание – Типы входов: CX – «сухой контакт», ОК – открытый коллектор, N – сигнал, соответствующий спецификации NAMUR.

Приложение Б

Внешний вид, габаритные и установочные размеры, схемы подключения счетчика импульсов

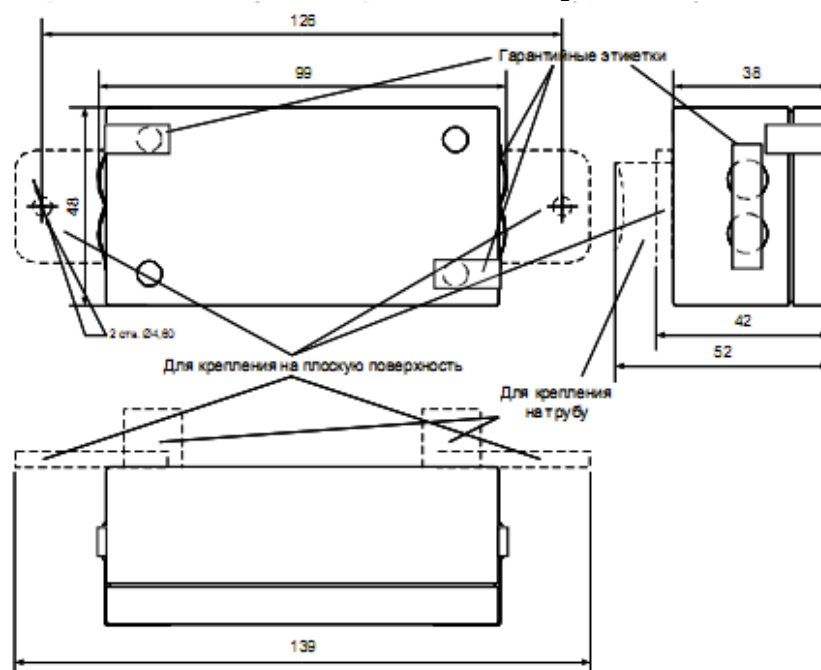


Рисунок Б.1 – Внешний вид, габаритные и установочные размеры счетчика СИПУ xxx.xx.B0

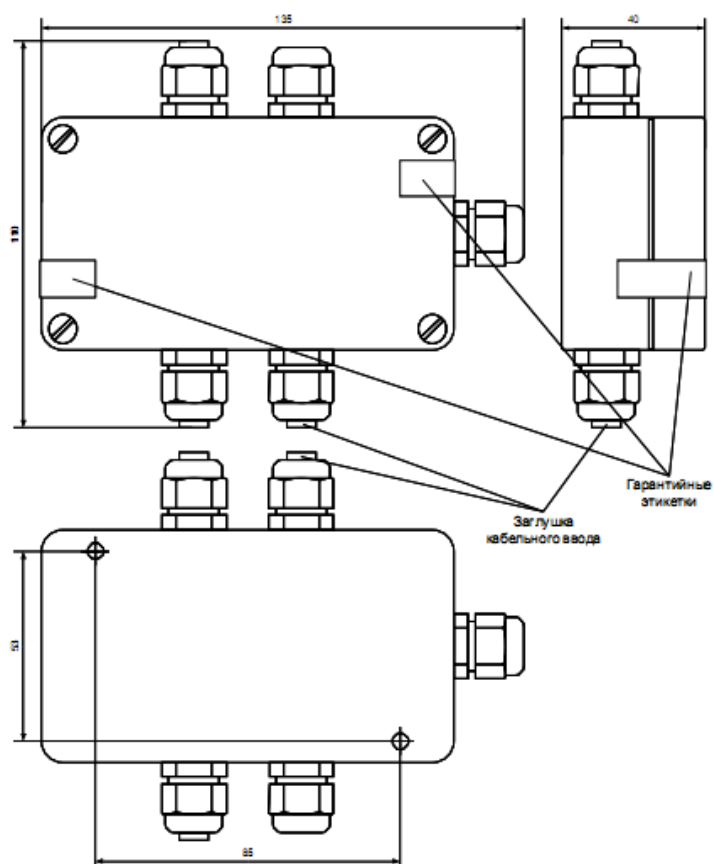


Рисунок Б.2 – Внешний вид, габаритные и установочные размеры счетчика СИПУ xxx.xx.B5

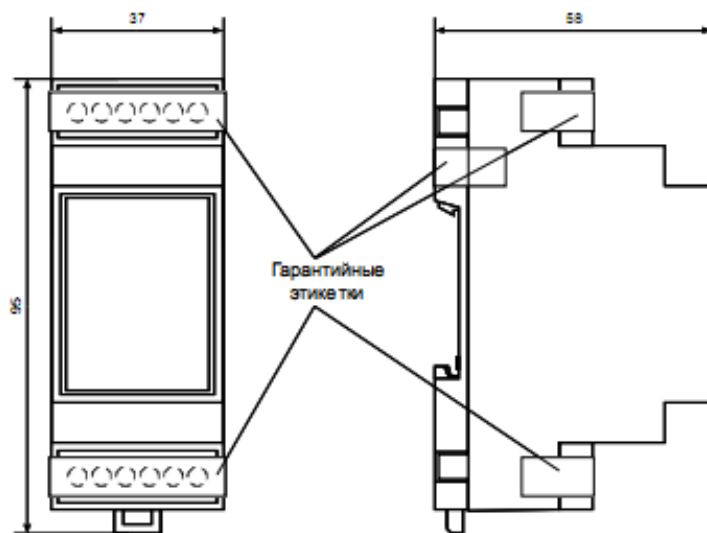


Рисунок Б.3 - Внешний вид, габаритные и установочные размеры счетчика СИПУ xxx.2x.D, СИПУ xxx.4x.D

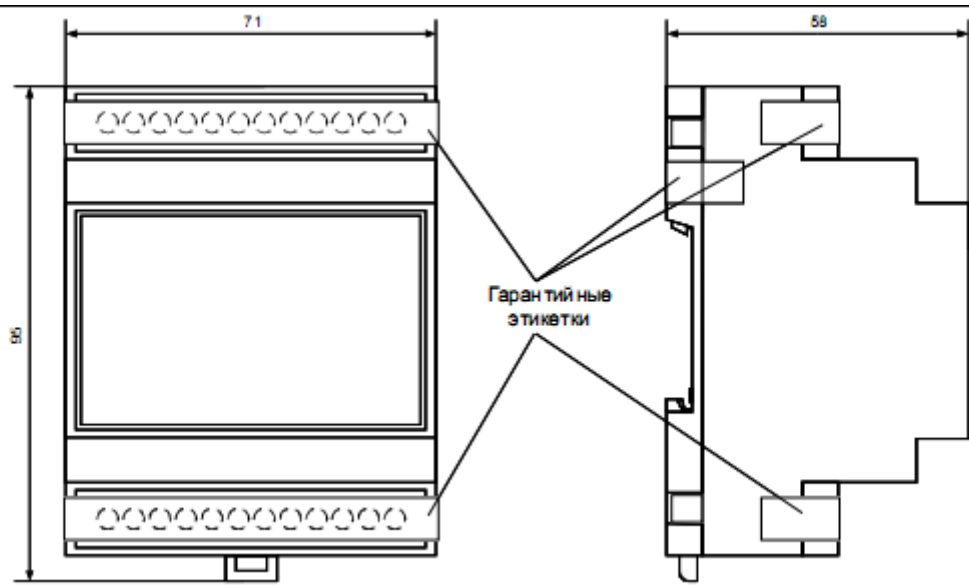


Рисунок Б.4 - Внешний вид, габаритные и установочные размеры счетчика СИПУ xxx.10x.D

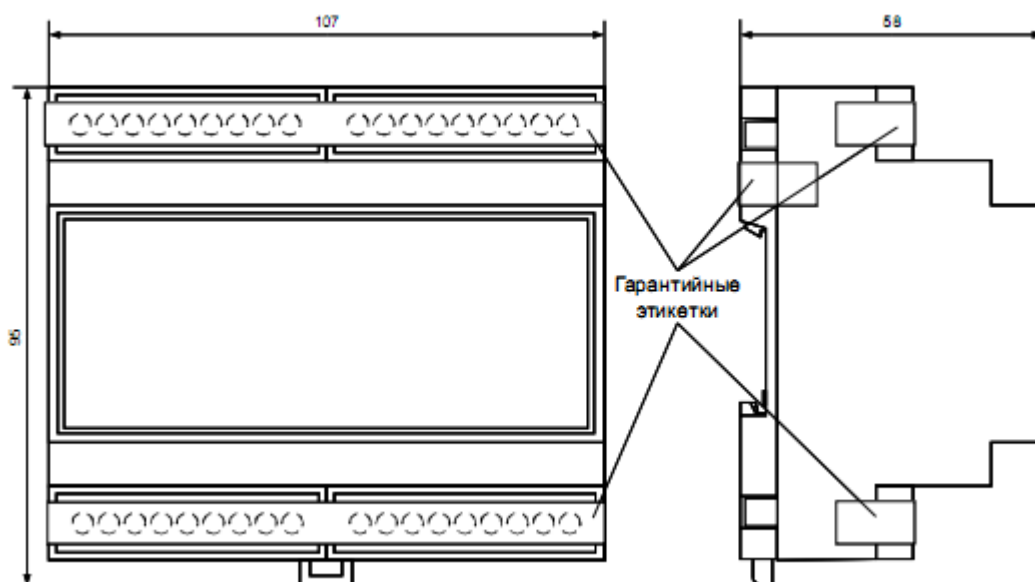


Рисунок Б.5 - Внешний вид, габаритные и установочные размеры счетчика СИПУ xxx.16.D

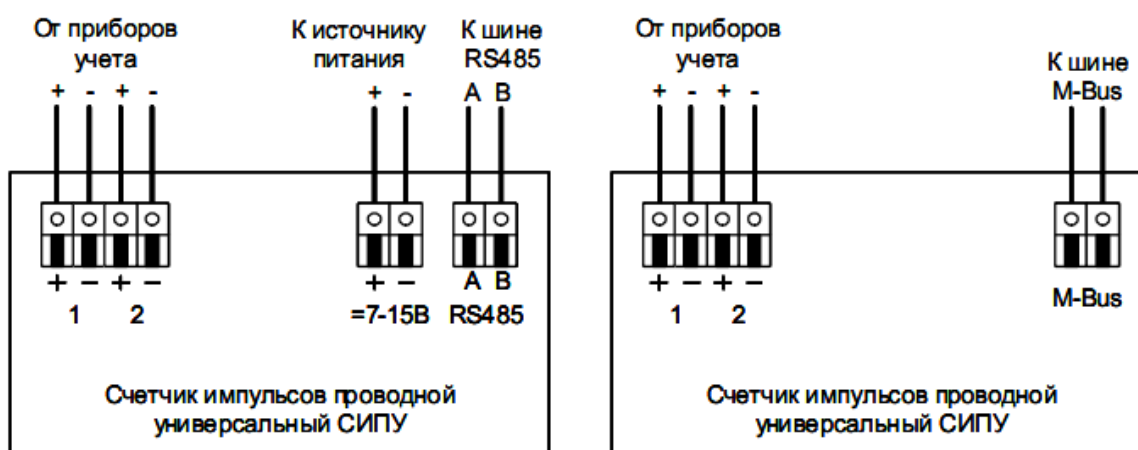


Рисунок Б.6 – Схема подключения приборов учета ресурсов к счетчику СИПУ xxx.2x.B0

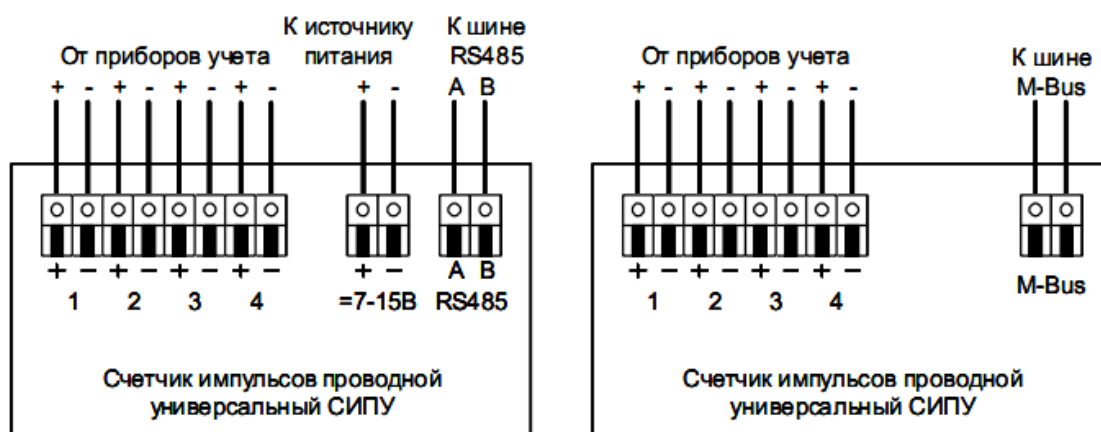


Рисунок Б.7 – Схема подключения приборов учета ресурсов к счетчику СИПУ xxx.4x.B0 и СИПУ xxx.4x.B5

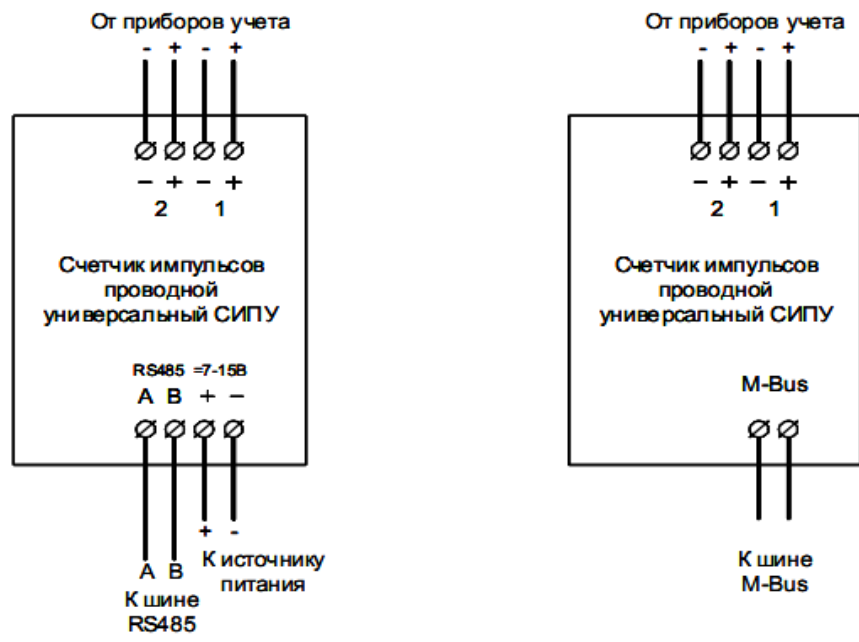


Рисунок Б.8 – Схема подключения приборов учета ресурсов к счетчику СИПУ xxx.2x.D

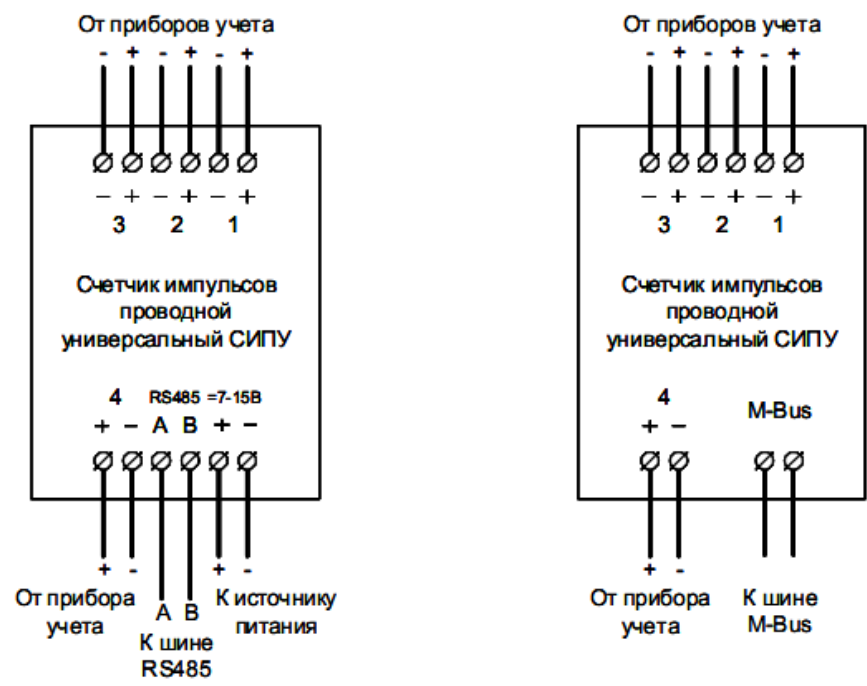


Рисунок Б.9 – Схема подключения приборов учета ресурсов к счетчику СИПУ xxx.4x.D

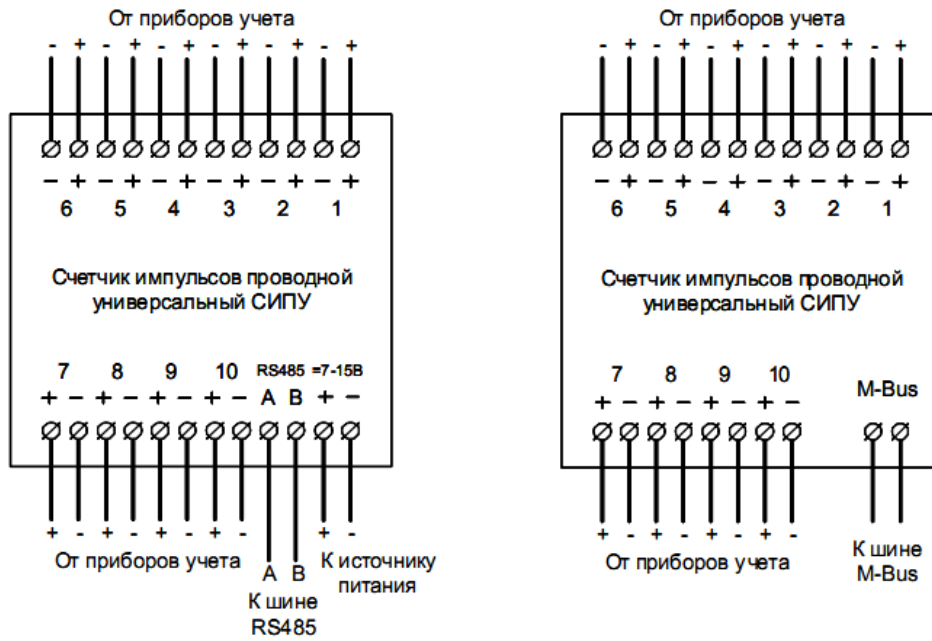


Рисунок Б.10 – Схема подключения приборов учета ресурсов к счетчику СИПУ xxx.10x.D

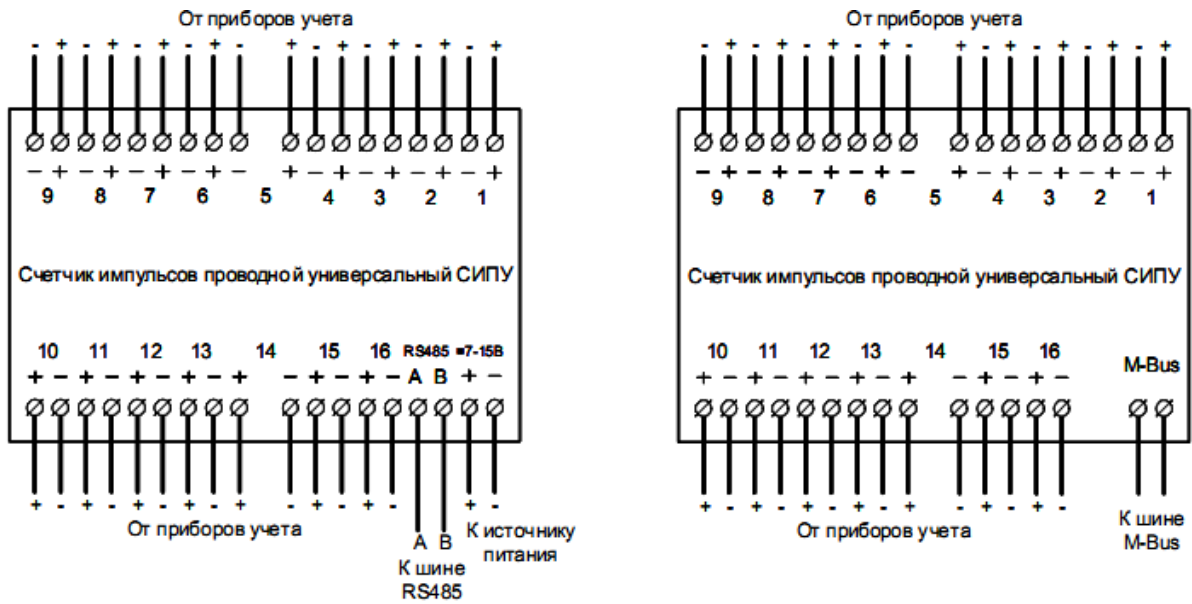


Рисунок Б.11 – Схема подключения приборов учета ресурсов к счетчику СИПУ xxx.16x.D