



**Разветвитель**  
**Паспорт**  
**СЭТ.469333.091 ПС**

Разветвитель СЭТ.469333.091 предназначен для подключения приёмников-передатчиков сигналов интерфейсов RS422/485, CAN, M-Bus с использованием проводов сечением 0,2...1,0мм<sup>2</sup>.

**1 ОСНОВНЫЕ ТЕХНИЧЕСКИЕ ХАРАКТЕРИСТИКИ**

1.1	Максимальное допустимое напряжение, В	150
1.2	Максимально допустимый ток через контакт, А	2
1.3	Сечение зажимаемого провода, мм <sup>2</sup>	0,2...1,0
1.4	Тип клеммника	нажимной.
1.5	Рабочая температура, °С	минус 40...плюс 55
1.6	Габаритные размеры, не более:	
	СЭТ.469333.091	70 x 70 x 40 мм
	СЭТ.469333.091-01	65 x 65 x 40 мм
	СЭТ.469333.091-02	65 x 65 x 40 мм
	СЭТ.469333.091-03	105 x 105 x 55 мм
	СЭТ.469333.091-04	80 x 80 x 55 мм
	СЭТ.469333.091-05	80 x 80 x 55 мм
	СЭТ.469333.091-06	80 x 80 x 55 мм
	СЭТ.469333.091-07	80 x 80 x 55 мм
	СЭТ.469333.091-08	80 x 80 x 55 мм
	СЭТ.469333.091-09	105 x 105 x 55 мм
1.7	Степень защиты корпуса	IP55.

**2 СРОКИ СЛУЖБЫ И ХРАНЕНИЯ, ГАРАНТИИ ИЗГОТОВИТЕЛЯ**

Изготовитель гарантирует соответствие разветвителей требованиям конструкторской документации при соблюдении потребителем условий транспортирования, хранения, монтажа и эксплуатации.

Гарантийный срок хранения – 2 года со дня изготовления, гарантийный срок эксплуатации – 3 года со дня ввода в эксплуатацию. Срок службы 10 лет.

*Предприятие-изготовитель - ООО «Сфера экономных технологий». Адрес – 644021, г.Омск, ул. 7-я линия, д.132, тел./факс:(381-2) 43-36-35, [mail@set-omsk.ru](mailto:mail@set-omsk.ru)*

### 3 ВАРИАНТЫ ИСПОЛНЕНИЯ

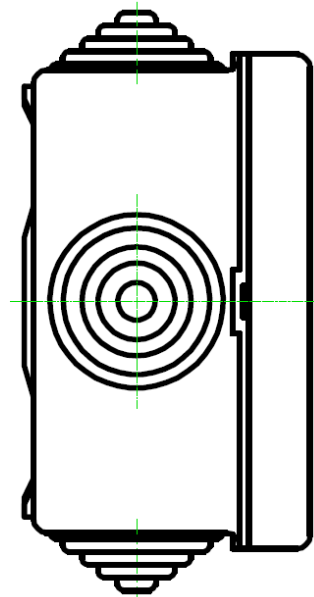
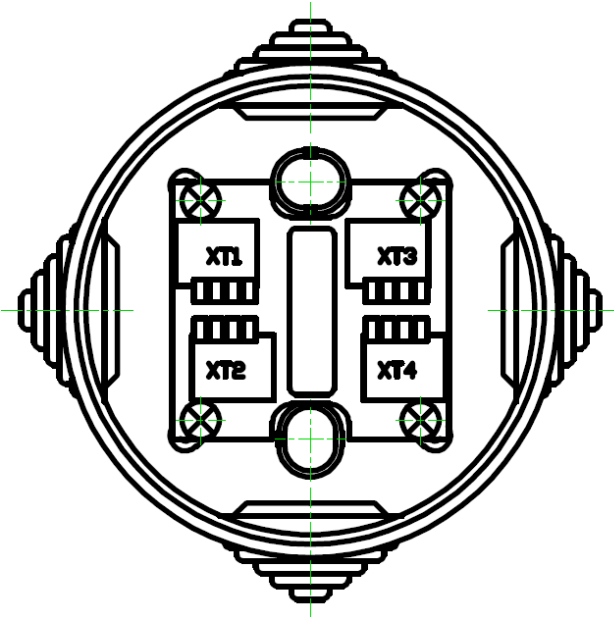
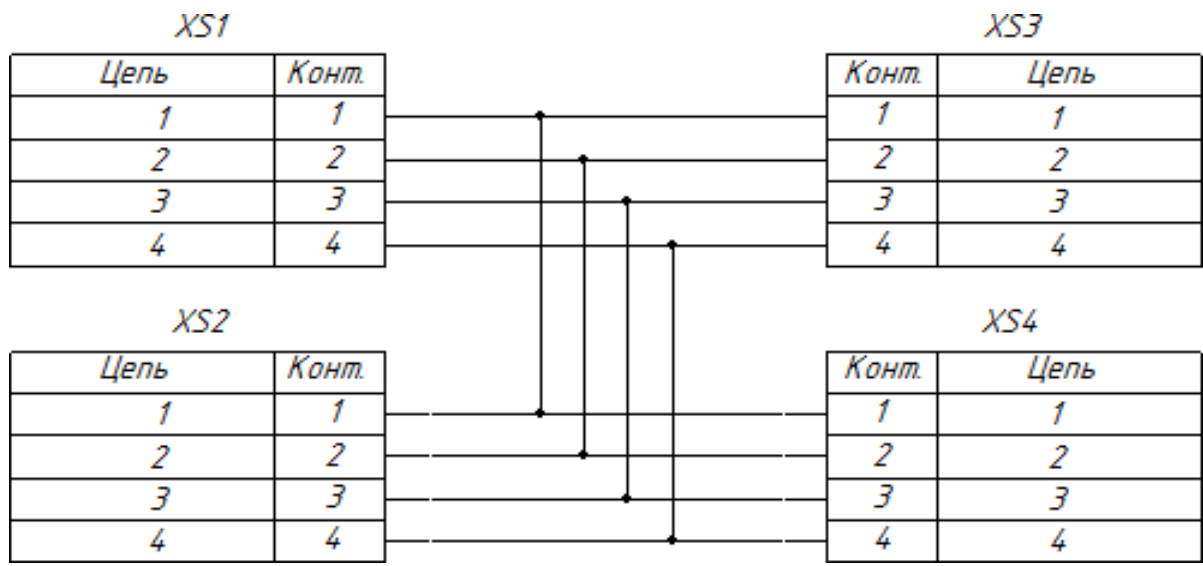
Таблица 1

Обозначение	Рис.	Количество каналов	Количество проводов в канале	Корпус
СЭТ.469333.091	1	4	4	РЕ120070
СЭТ.469333.091-01	2	6	4	РЕ120065
СЭТ.469333.091-02	3	4	4	РЕ120065
СЭТ.469333.091-03	4	6	4	РЕ120105
СЭТ.469333.091-04	5	6	2	Арт 030-031
СЭТ.469333.091-05	6	4	2	Арт 030-031
СЭТ.469333.091-06	7	6	4	Арт 030-031
СЭТ.469333.091-07	8	4	4	Арт 030-031
СЭТ.469333.091-08	9	3	4	Арт 030-031
СЭТ.469333.091-09	10	8	4	РЕ120105



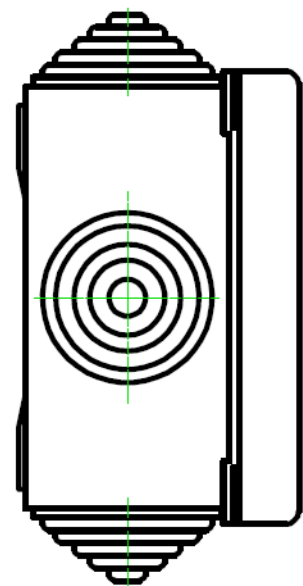
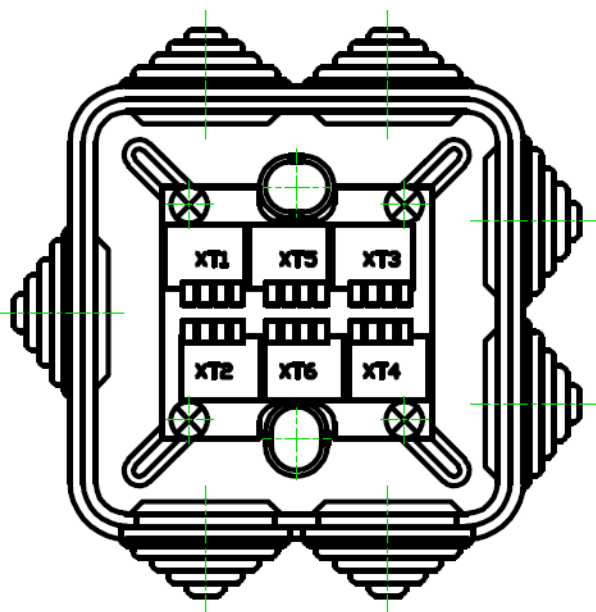
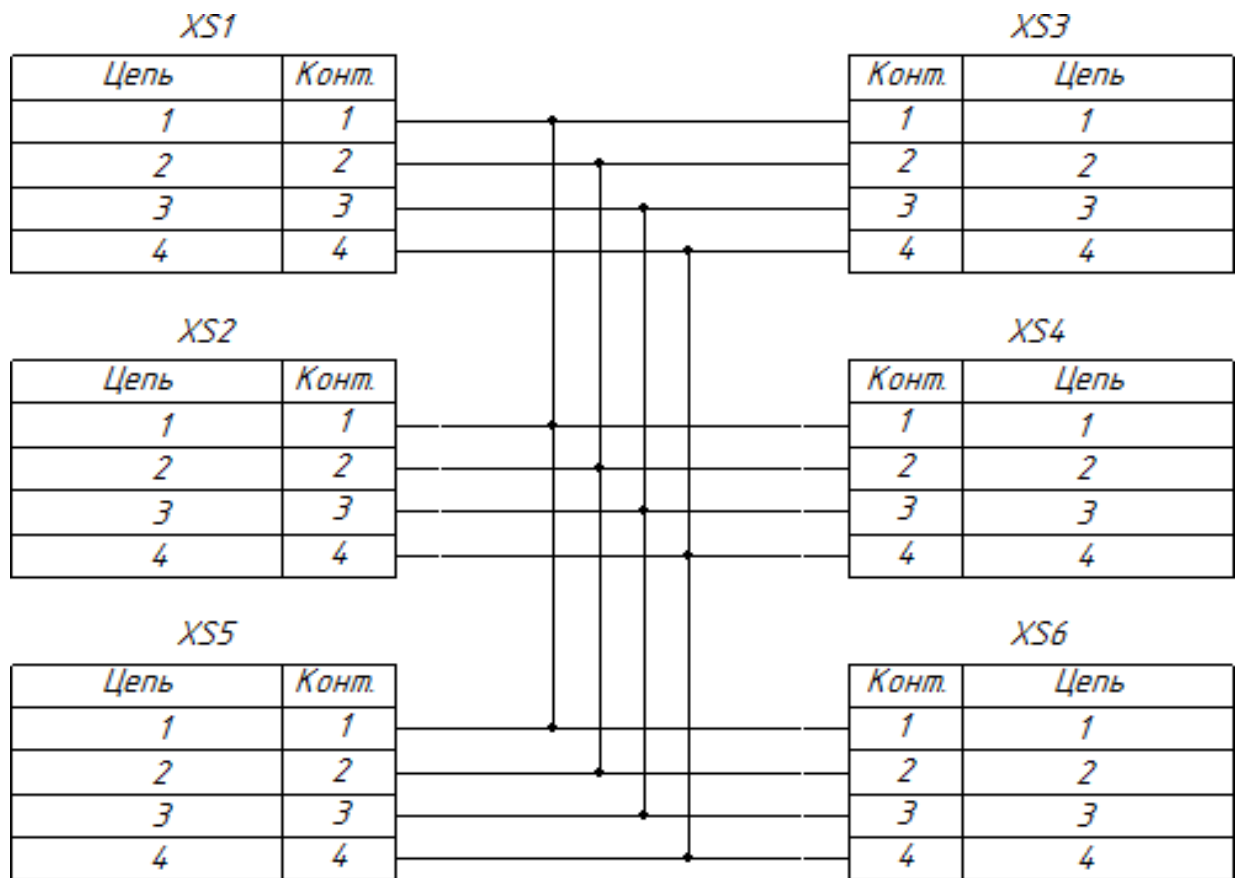
Разветвитель СЭТ.469333.091

Рис.1



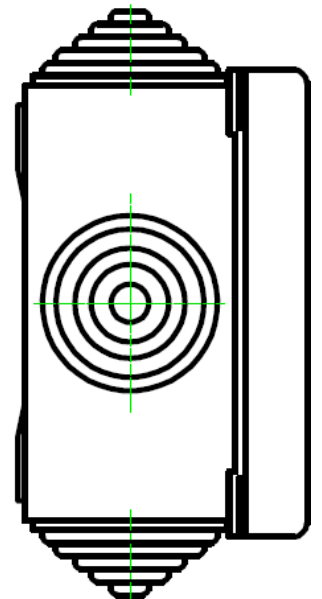
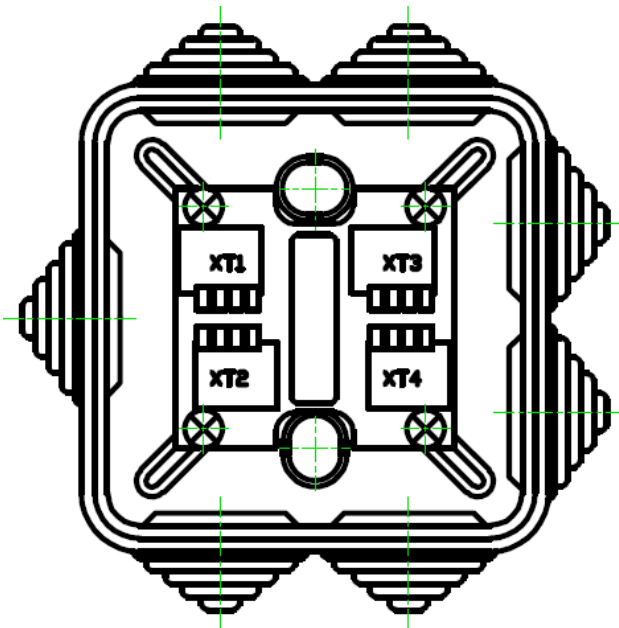
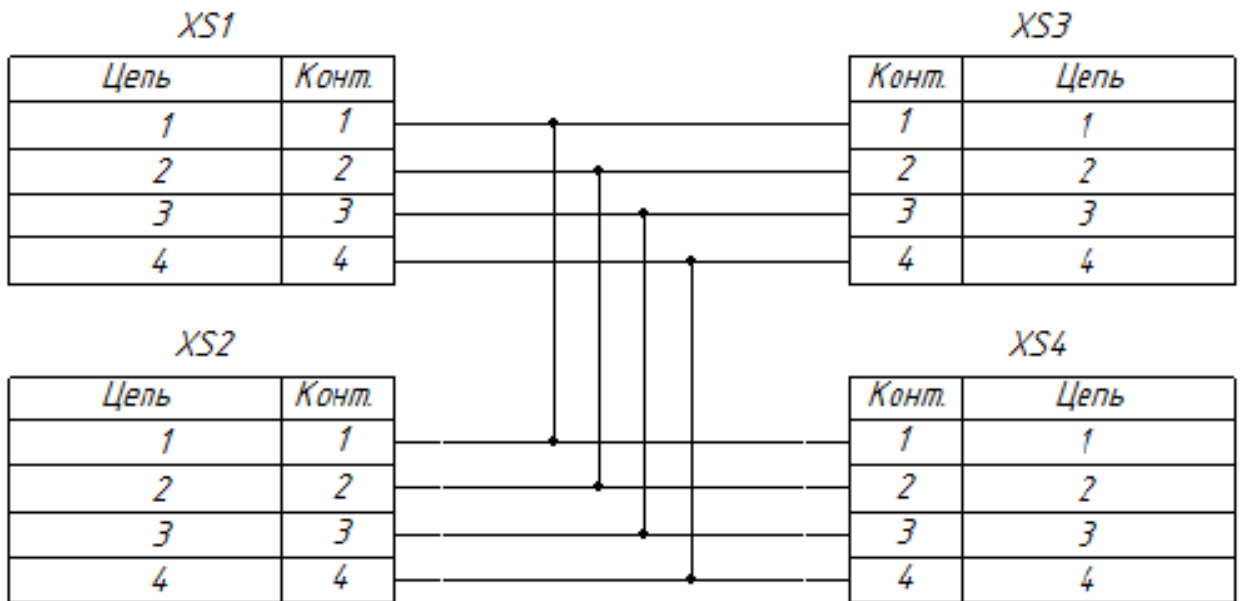


Разветвитель СЭТ.469333.091-01  
Рис.2





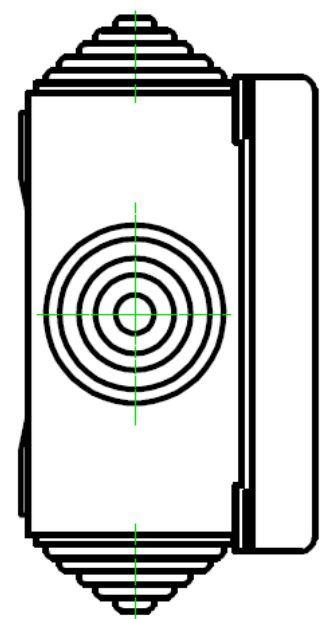
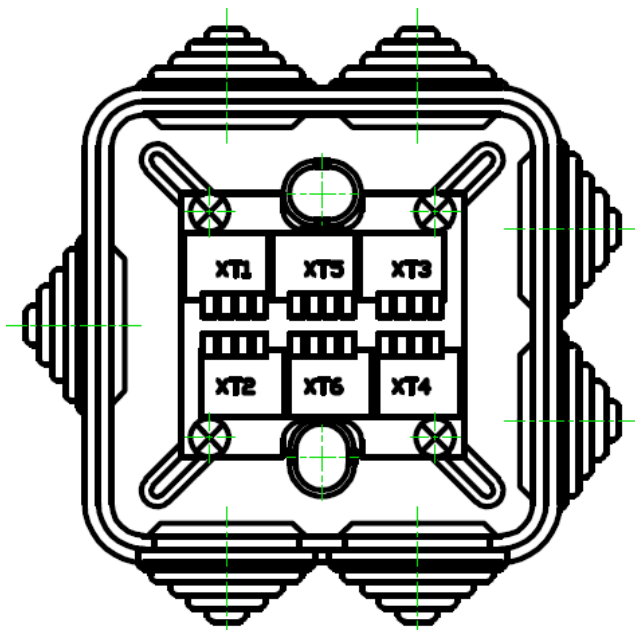
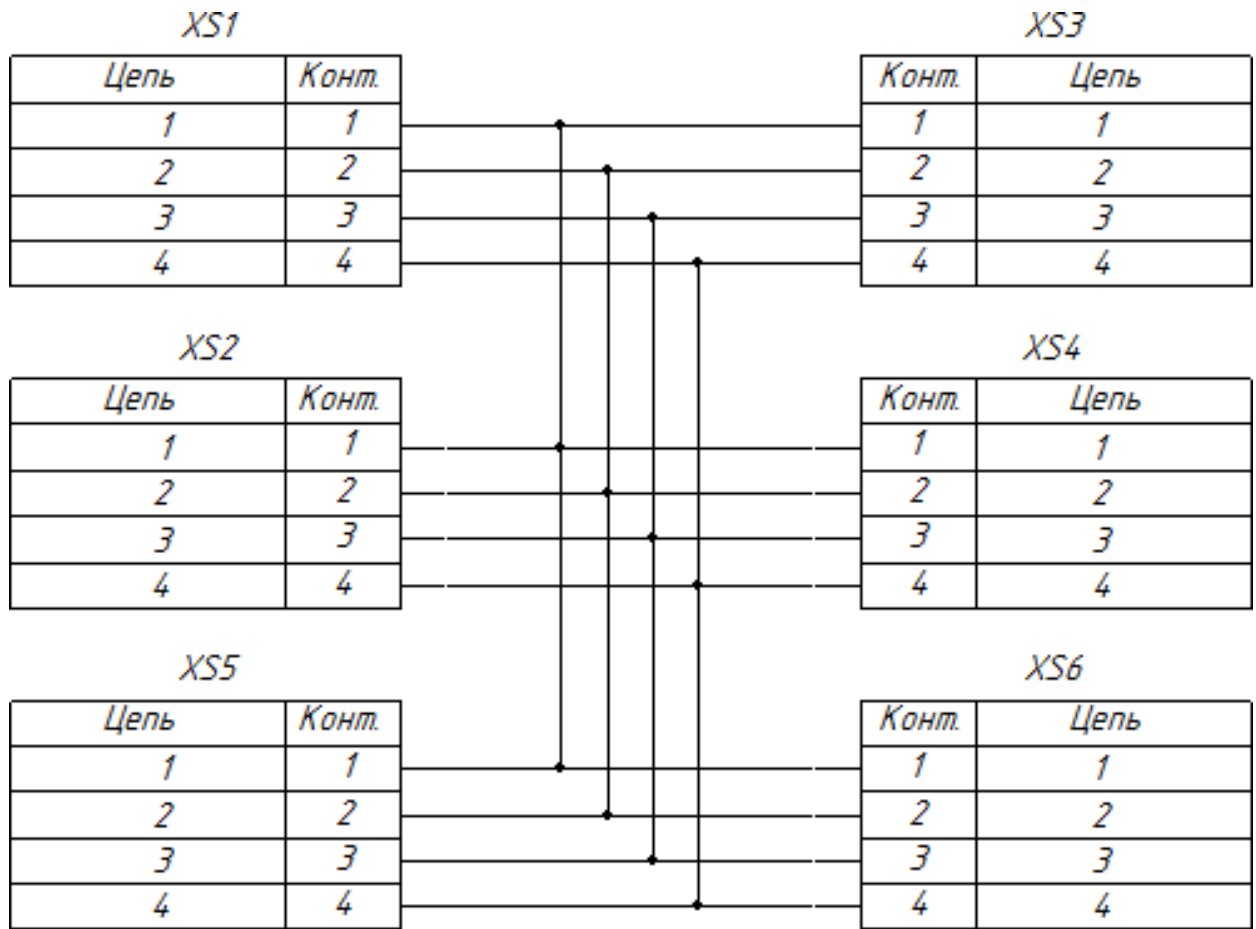
Разветвитель СЭТ.469333.091-02  
Рис.3





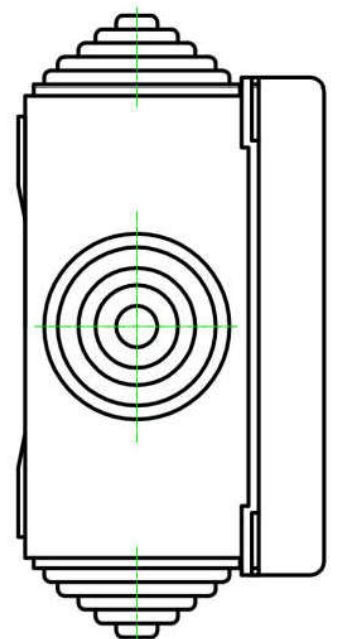
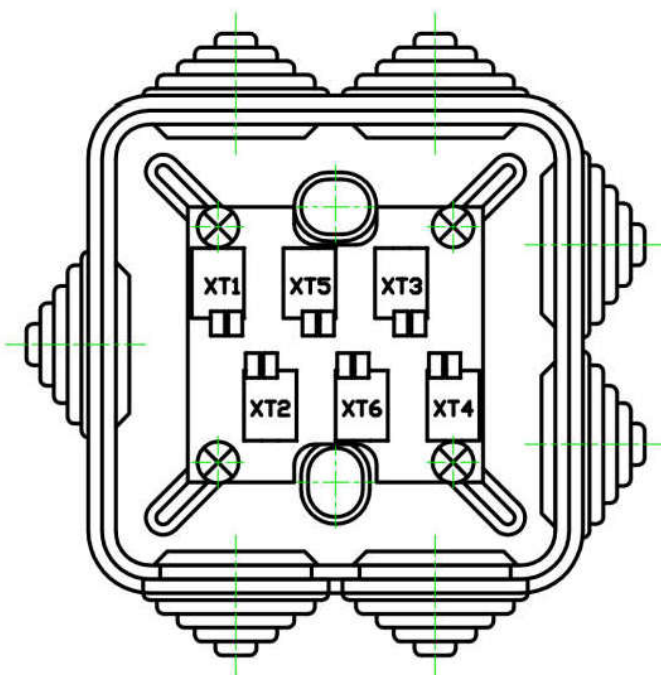
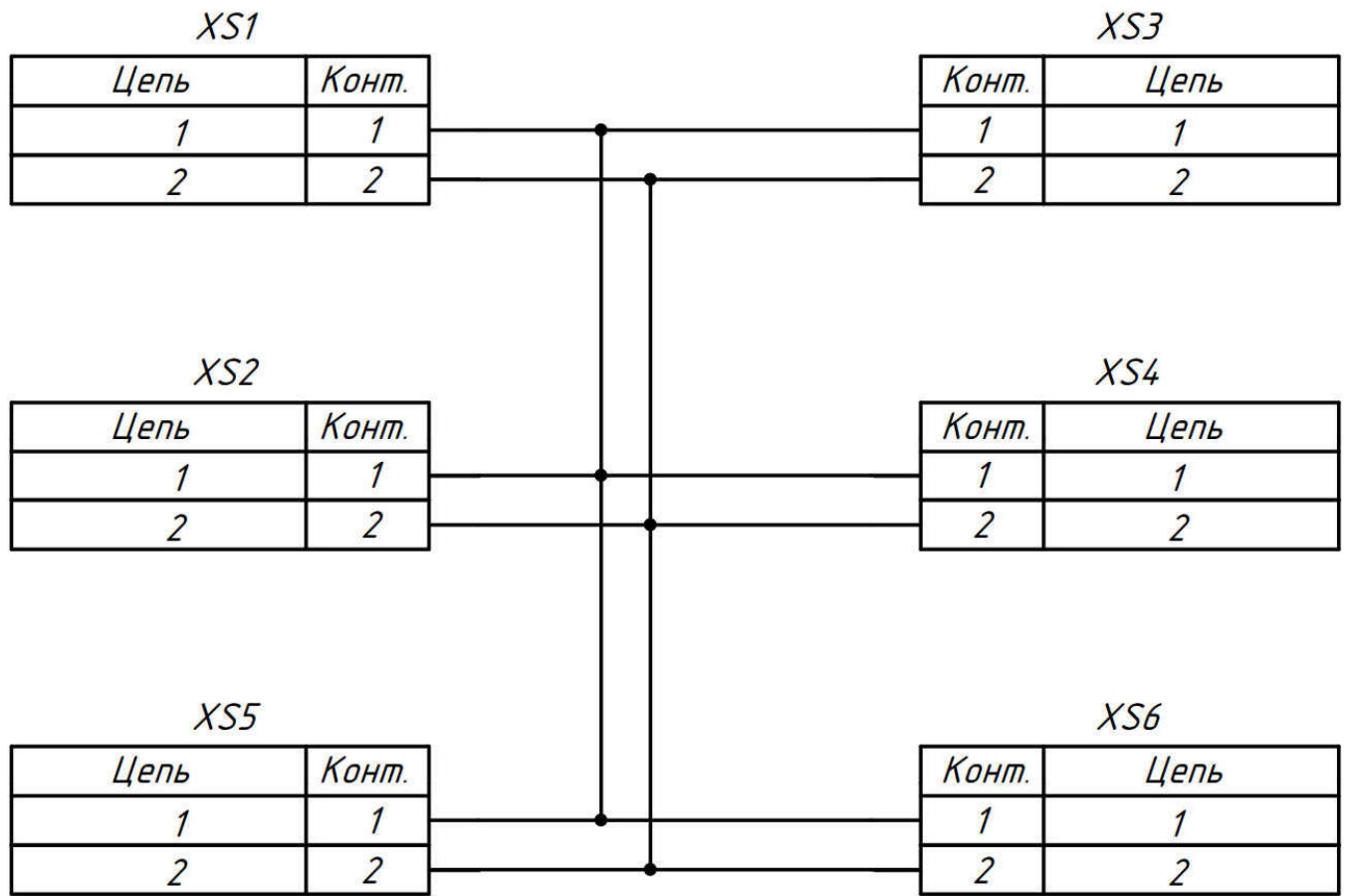
Разветвитель СЭТ.469333.091-03

Рис.4





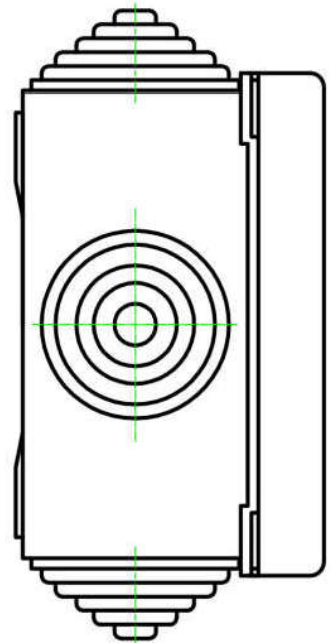
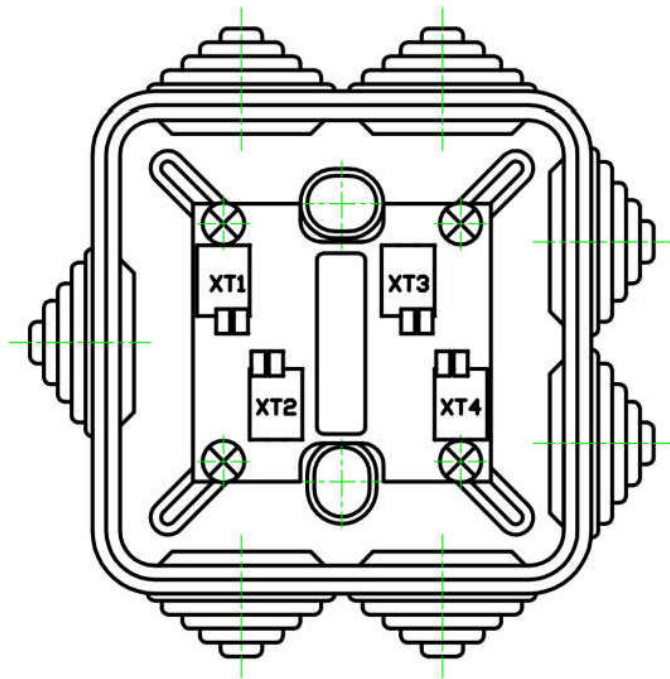
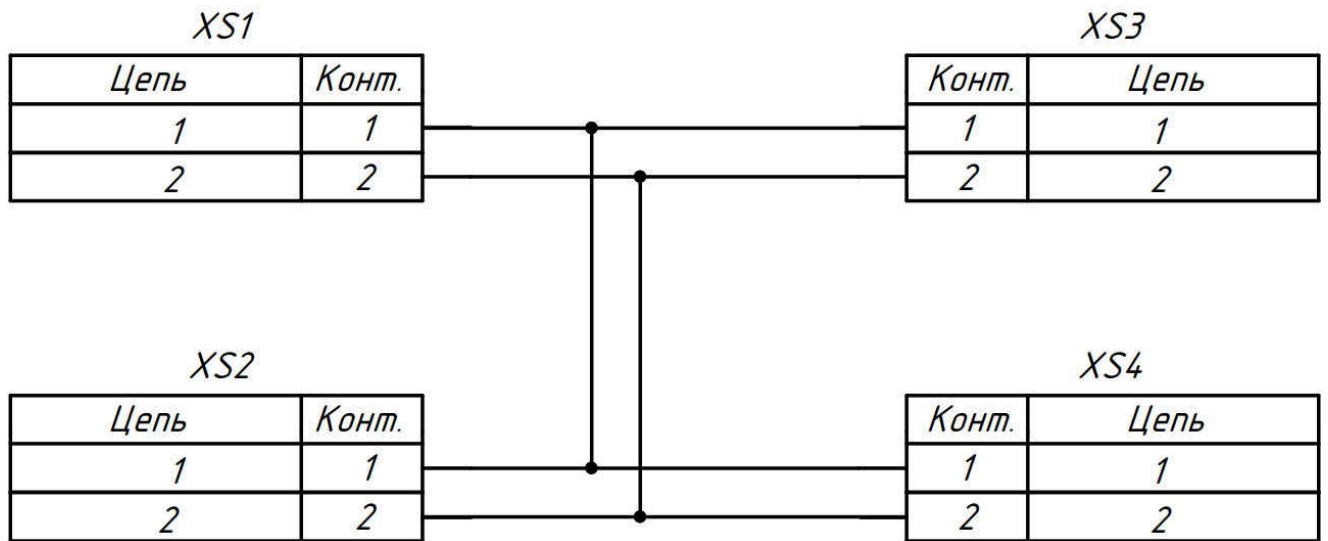
Разветвитель СЭТ.469333.091-04  
Рис.5





Разветвитель СЭТ.469333.091-05

Рис.6

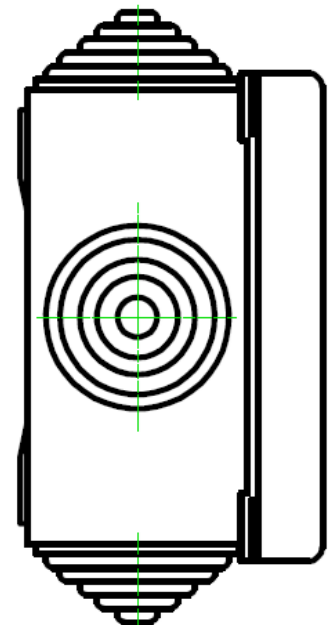
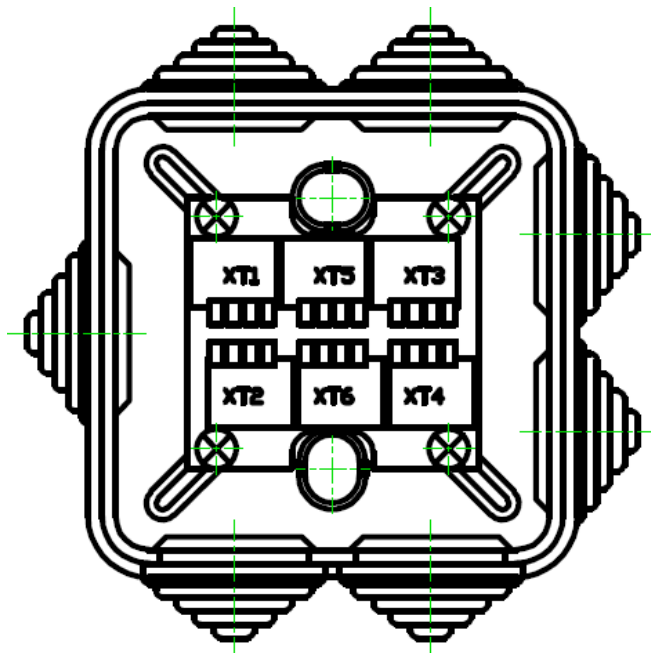
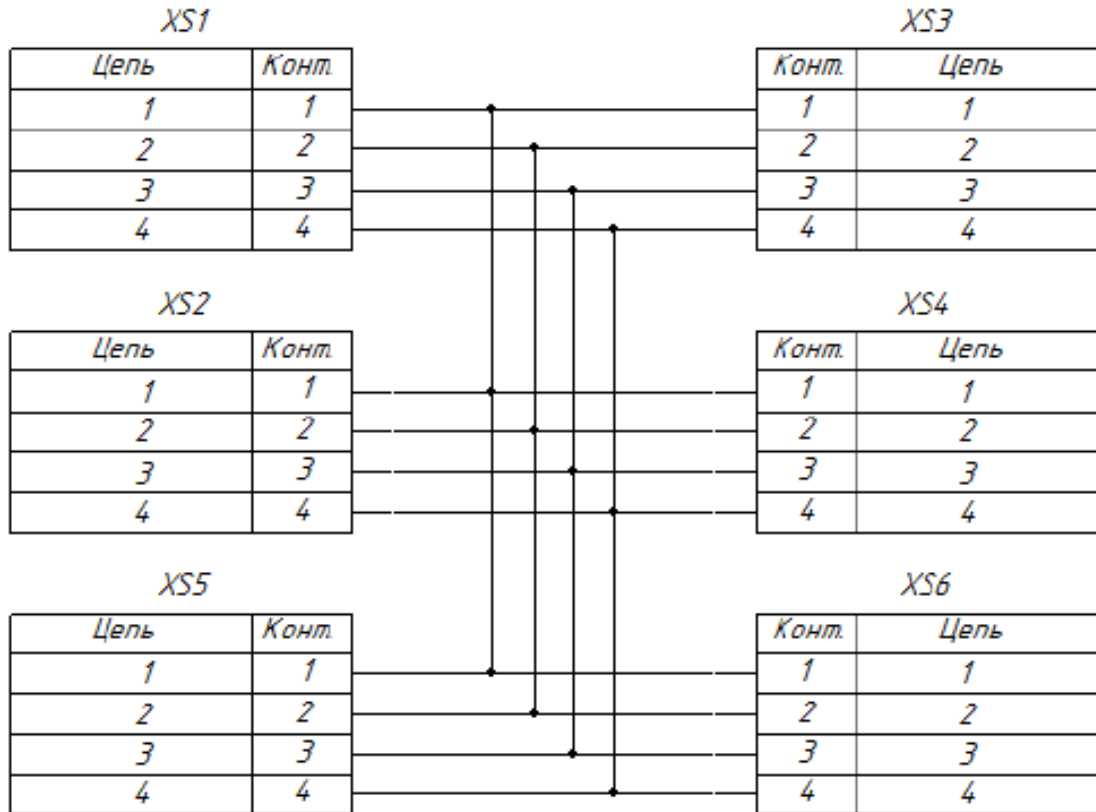






Разветвитель  
СЭТ.469333.091-06

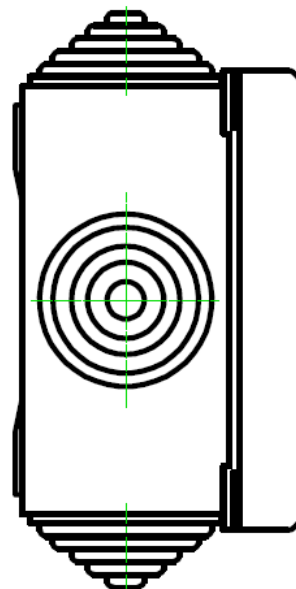
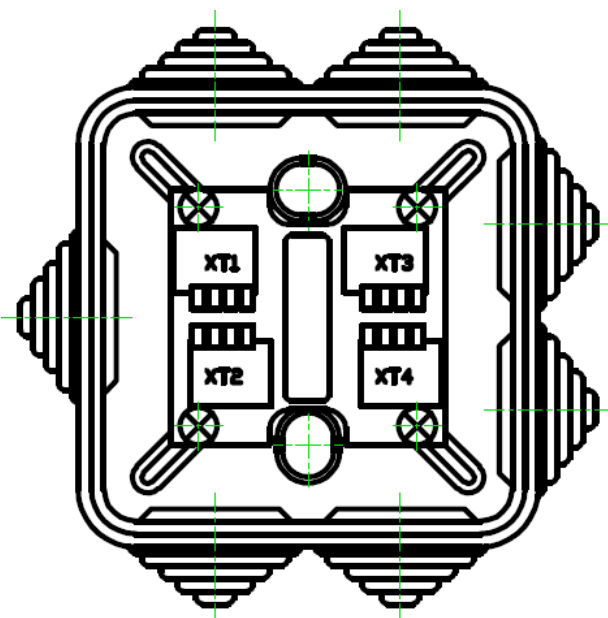
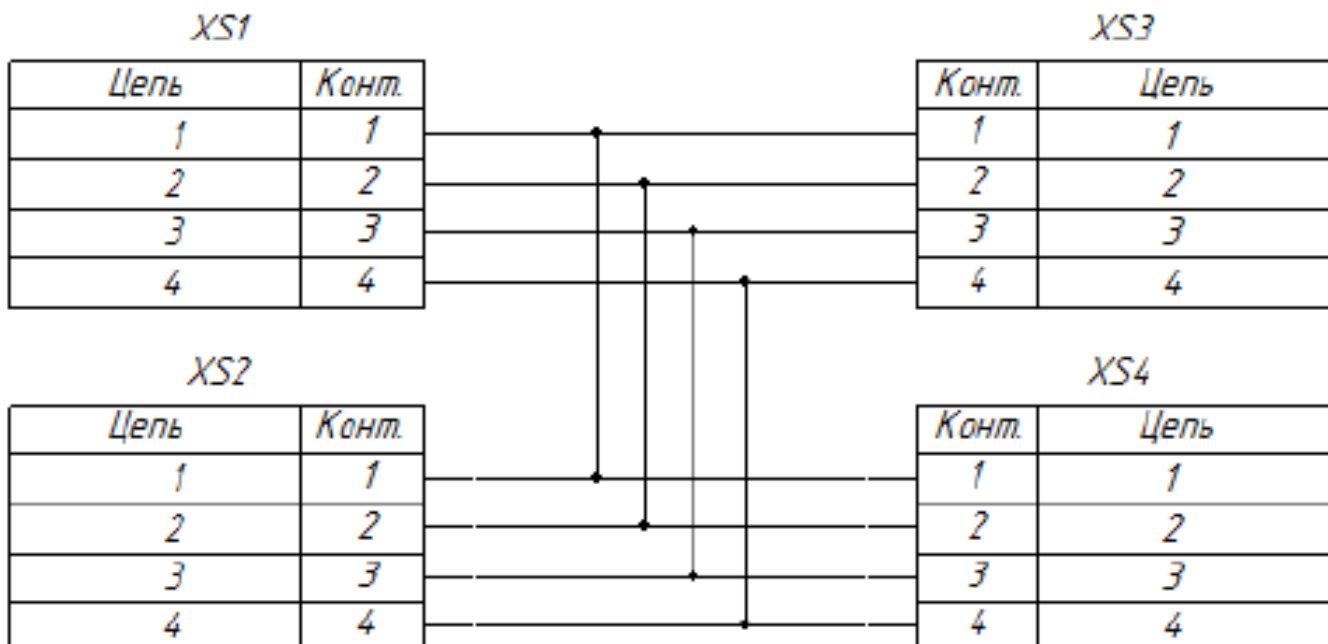
Рис.7





Разветвитель СЭТ.469333.091-07

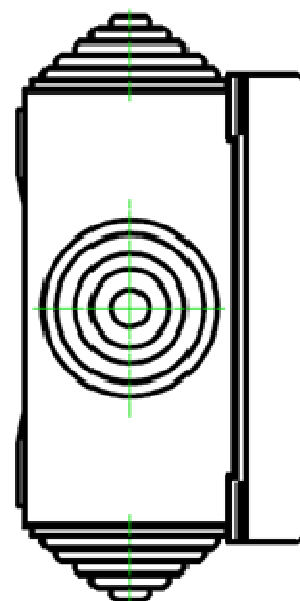
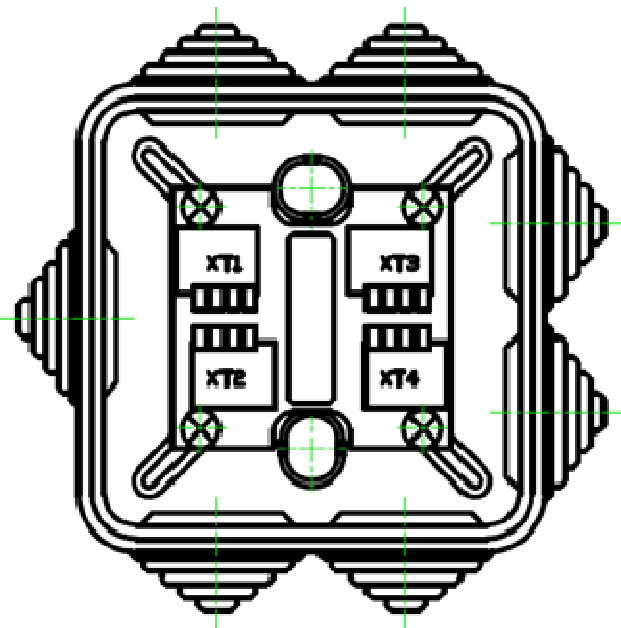
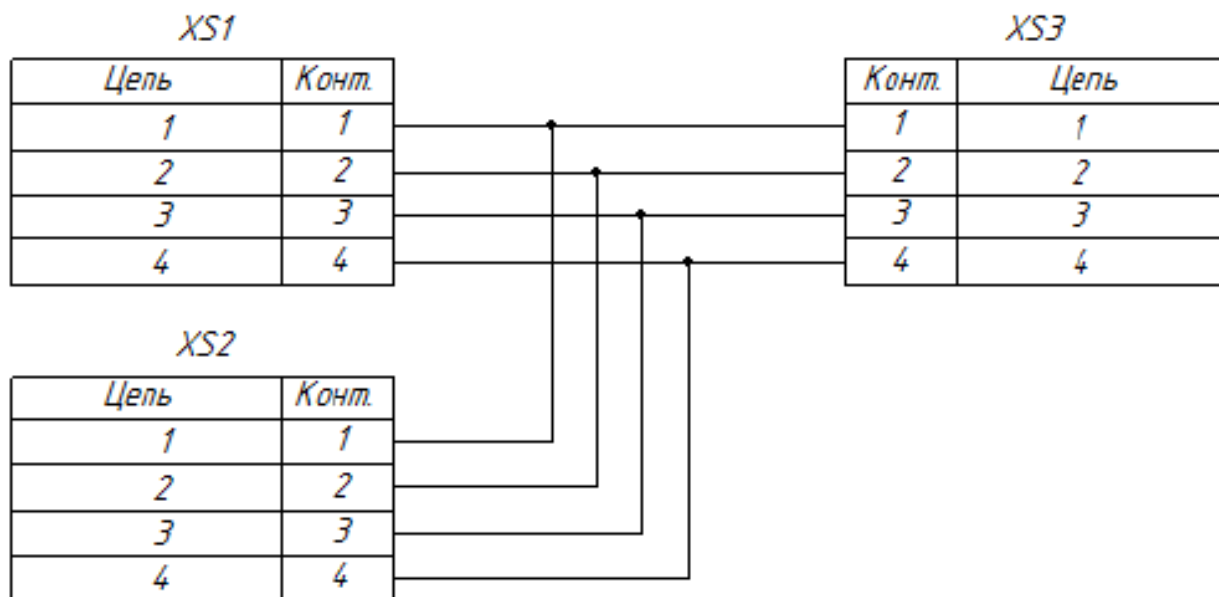
Рис.8





Разветвитель СЭТ.469333.091-08

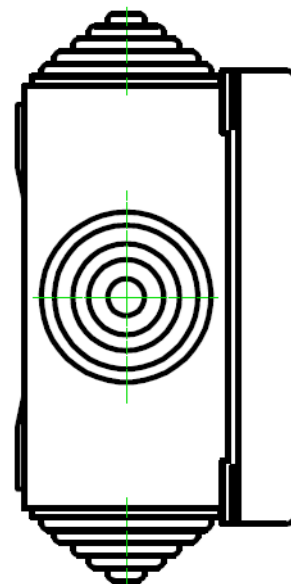
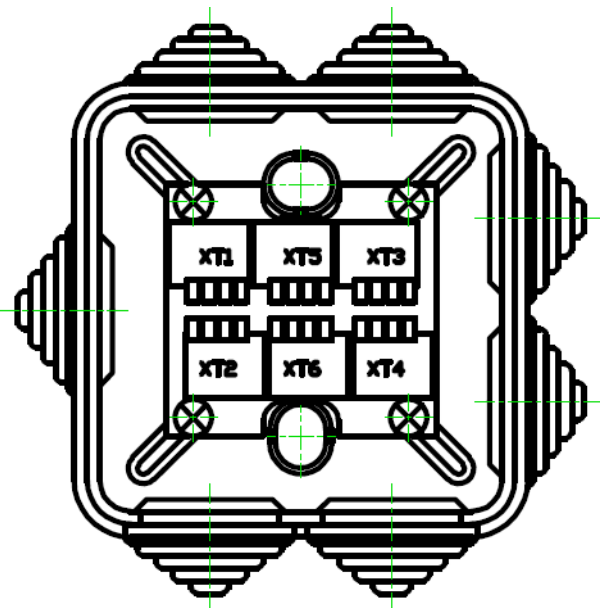
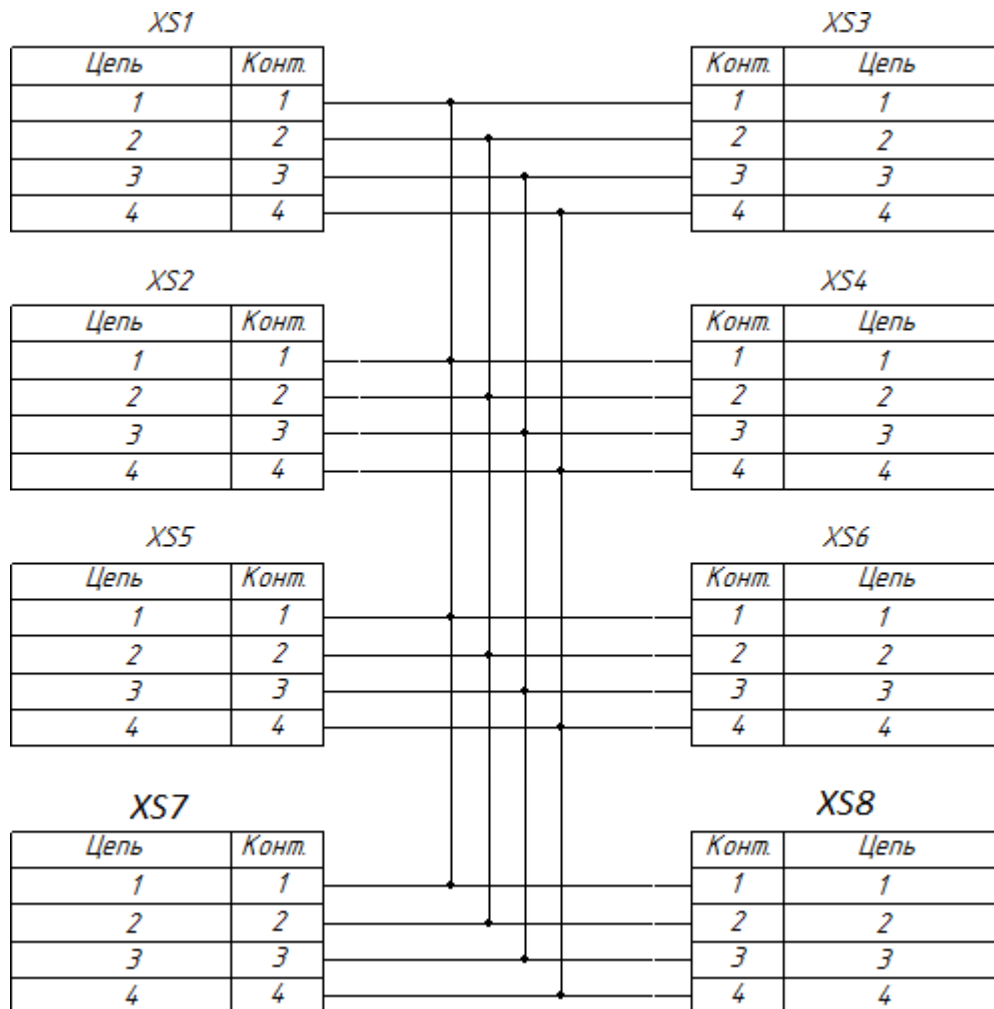
Рис.9





Разветвитель СЭТ.469333.091-09

Рис.10





### 3 КОМПЛЕКТНОСТЬ

Разветвитель – 1 партия.  
Паспорт – 1 шт. на партию.

### 4 СВИДЕТЕЛЬСТВО О ПРИЕМКЕ

Партия № \_\_\_\_\_ разветвителей СЭТ.469333.091 в количестве \_\_\_\_\_

изготовлена и принята в соответствии с действующей технической документацией и признана годной к эксплуатации.

\_\_\_\_\_

\_\_\_\_\_

\_\_\_\_\_

Дата изготовления

МП

\_\_\_\_\_

год, месяц, число