



ТЕПЛОСЧЁТЧИК УЛЬТРАЗВУКОВОЙ «ТСУ»

Паспорт

СЭТ.469333.147 ПС

Теплосчётчик ультразвуковой «ТСУ» (в дальнейшем – теплосчётчик), предназначен для измерения количества тепловой энергии в водяных системах теплоснабжения при рабочем давлении не более 1,6 МПа. Теплосчётчик может передавать измеренные величины по радиоканалу или проводным интерфейсам и использоваться в системах автоматизированного сбора, контроля и учета энергоресурсов (АСКУЭР) в различных отраслях народного хозяйства, в том числе и в ЖКХ.

1 ОСНОВНЫЕ ТЕХНИЧЕСКИЕ ХАРАКТЕРИСТИКИ

1.1 Основные параметры теплосчётчиков приведены в таблице 1.

Таблица 1. Основные параметры теплосчётчиков ультразвуковых «ТСУ»

Наименование параметра	Обозначение теплосчётчика «ТСУ-xx.xx»		
	15.06	15.15	20.25
1. Диаметр условного прохода, мм	15		20
2. Метрологический класс	2		
3. Расход теплоносителя, м ³ /ч			
нижний предел (G _Н)	0,006	0,015	0,025
номинальный (G _{ном})	0,6	1,5	2,5
верхний предел (G _В)	1,2	3,0	5,0
4. Порог чувствительности, м ³ /ч	0,002	0,003	0,005
5. Рабочее давление, МПа	1,6		
6. Диапазон измерения температуры, °С	от 5 до 95		
7. Диапазон измерения разности температур, °С	от 3 до 90		
8. Габаритные размеры счетчиков (Д x Ш x В), мм	111 x 85 x 83		130 x 85 x 93
9. Тип соединения	резьбовое		
10. Диаметр резьбового соединения, дюйм	G ³ / ₄		G1
11. Масса, не более, кг	0,7		0,8

1.2 Предел относительной погрешности измерения:

расхода теплоносителя $\delta G = \pm (2 + 0,02 \cdot G_{В}/G)$, но не более, чем $\pm 5 \%$;

разности температур $\delta \Delta T = \pm (0,5 + 3 \cdot \Delta T_{Н}/\Delta T)$;

тепловой энергии $\delta Q = \pm (3 + 4 \cdot \Delta T_{Н}/\Delta T + 0,02 \cdot G_{В}/G)$, где

$G_{В}$ – верхний предел расхода теплоносителя, м³/ч;

G – текущее значение расхода теплоносителя, м³/ч;

$\Delta T_{Н}$ – наименьшее значение разности температур, °С;

ΔT – текущее значение разности температур, °С.

1.3 Теплосчётчик отображает измеренные и вычисленные значения на жидкокристаллическом индикаторе, перебор индицируемых значений обеспечивается при помощи кнопки.

1.4 Потеря давления при максимальном расходе не превышает 25 кПа (0,25 бар).

1.5 Теплосчётчик обеспечивает передачу измеренных и вычисленных значений по одному из интерфейсов, в зависимости от исполнения. Перечень возможных интерфейсов приведен в таблице 2.

Таблица 2. Перечень интерфейсов теплосчётчиков ультразвуковых «ТСУ»

Исполнение теплосчётчика	Тип интерфейса	Примечание
ТСУ-xx.xx.O	проводной, 2 импульсных выхода	Параметр (тепловая энергия, объем или масса) и вес импульса задаются из конфигурационного ПО при вводе счетчика в эксплуатацию.
ТСУ-xx.xx.R	проводной, RS-485	Протокол обмена ModBus.
ТСУ-xx.xx.M	проводной, M-Bus	Протокол обмена M-Bus.
ТСУ-xx.xx.F	беспроводной, wM-Bus	Диапазон частот радиосигнала от 433,075 до 434,790 МГц. Протокол обмена wM-Bus.
ТСУ-xx.xx.L	беспроводной, LoRaWAN	Диапазон частот радиосигнала от 864 до 865 МГц и от 868,7 до 869,2 МГц. Протокол обмена LoRaWAN.
ТСУ-xx.xx.N	беспроводной, NB-Fi	Диапазон частот радиосигнала (864,1 ± 0,1) МГц и (868,8 ± 0,1) МГц. Протокол обмена NB-Fi.
ТСУ-xx.xx.B	беспроводной, NB-IoT	Передача по сетям операторов сотовой связи
ТСУ-xx.xx.x.I	проводной, 4 импульсных входа	Для подключения счётчиков воды с импульсным выходом типа сухой контакт или открытый коллектор. Весы импульсов, идентификаторы счётчиков и начальные показания задаются из конфигурационного ПО.

1.6 Питание интерфейса RS-485 осуществляется от внешнего источника питания напряжением 5...24 В, потребление по цепи питания интерфейса RS-485 не превышает 4 мА.

1.7 Напряжение на шине M-Bus должно быть 20...40 В, потребление счетчика на шине M-Bus не превышает 1,5 мА (1 Unit)



1.8 Теплосчётчики исполнений ТСУ-xx.xx.x.x.МК поставляются с монтажным комплектом.

1.9 Электропитание теплосчётчика осуществляется от встроенного источника тока напряжением 3,6 В. Срок непрерывной работы теплосчётчика от одной батареи питания составляет не менее 4 лет.

1.10 Средний срок службы теплосчётчика не менее 12 лет.

1.11 По степени защиты от попадания внутрь твердых тел и воды, обеспечиваемой оболочкой, теплосчётчик соответствует группе IP54 по ГОСТ 14254.

1.12 Глубина архивов теплосчётчика: часового – 64 суток, суточного – 16 месяцев, месячного – 20 лет, годового – 20 лет, нештатных ситуаций – 512 записей.

1.13 Условия эксплуатации:

- температура окружающего воздуха от плюс 5 до плюс 50 °С,
- относительная влажность воздуха не более 80 % при температуре плюс 35 °С.

2 КОМПЛЕКТНОСТЬ

Наименование	Количество
Теплосчётчик ультразвуковой «ТСУ»	1 шт.
Паспорт	1 экз.
Комплект монтажных частей (для исполнений ТСУ-XX.XX.X.X.МК)	1 шт.
Методика поверки	1 экз.

Примечание: 1. При поставке партии теплосчётчиков из 2 и более штук методика поверки СЭТ.469333.147 МП поставляется в одном экземпляре на группу теплосчётчиков.

2. Комплект монтажных частей включает в себя гайку, штуцер, прокладку и шаровой кран (или тройник) для установки термометра сопротивления.

3 ОПИСАНИЕ И РАБОТА ТЕПЛОСЧЁТЧИКА

3.1 Внешний вид, габаритные и установочные размеры теплосчётчиков «ТСУ-15.xx», и «ТСУ-20.xx» приведены на рисунках 1 и 2, соответственно.

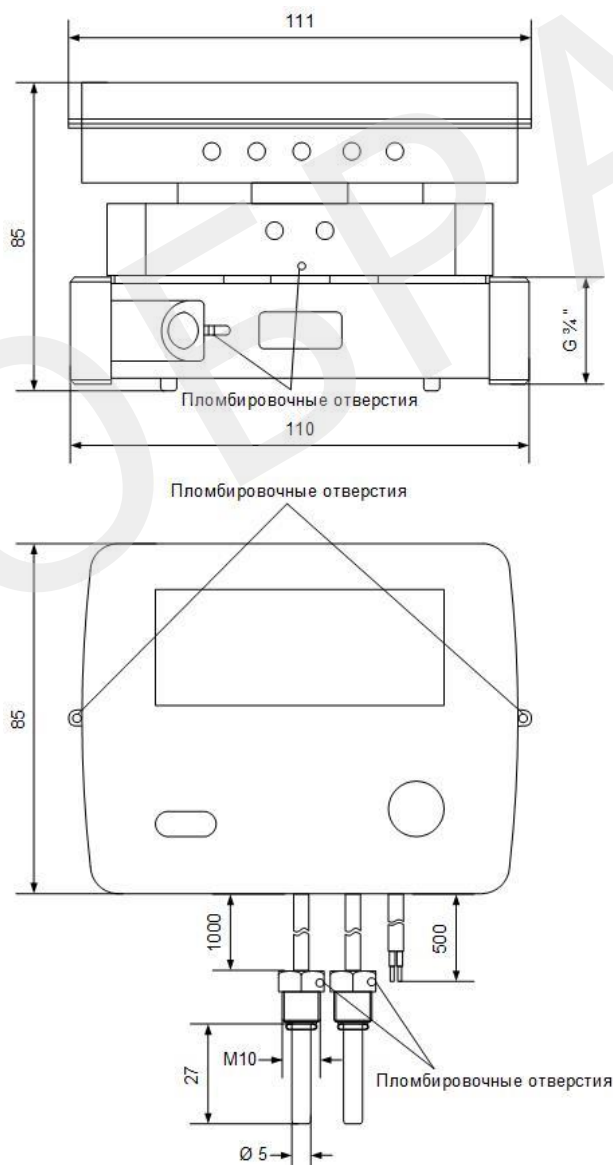


Рисунок 1. Теплосчётчик «ТСУ-15.xx»

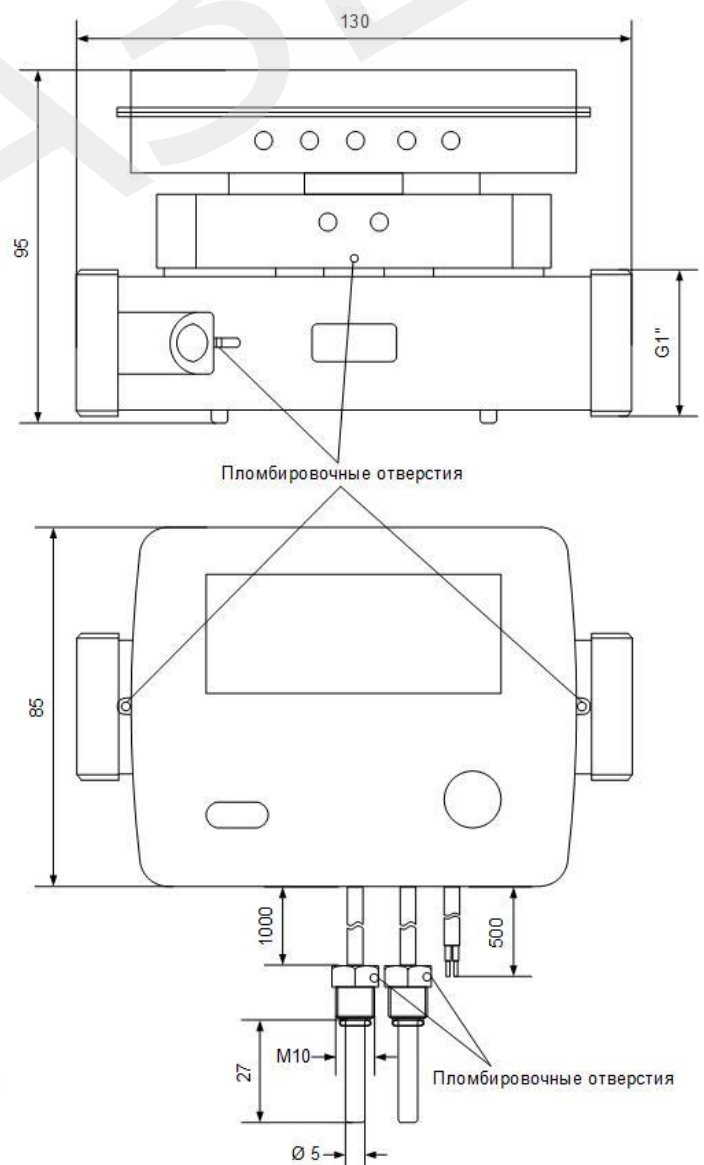


Рисунок 2. Теплосчётчик «ТСУ-20.xx»



3.2 Принцип действия теплосчётчика основан на измерении объема теплоносителя и разности температур в подающем и обратном трубопроводах системы отопления. Объем теплоносителя вычисляется следующим образом. Ультразвуковым методом измеряется скорость потока, затем полученный результат умножается на время, при котором сохранялась измеренная скорость потока, результаты вычислений суммируются. Температура теплоносителя измеряется при помощи платиновых термометров сопротивления, причем для измерения разности температур теплоносителя в подающем и обратном трубопроводах используется специально подобранная пара термометров. На основании трех измеренных параметров производится расчет тепловой энергии, прошедшей через теплосчётчик.

3.3 Измеренные и вычисленные значения, а также содержимое журналов теплосчётчика, передается по одному из цифровых интерфейсов. Теплосчётчик ведет часовые (глубина 64 суток), суточные (глубина 16 месяцев), месячные (глубина 20 лет) и годовые (глубина 20 лет) журналы, а также журнал нештатных ситуаций (глубина 512 записей).

4 МАРКИРОВКА И ПЛОМБИРОВАНИЕ

4.1 Логотип предприятия-изготовителя, наименование счётчика, метрологический класс счётчика, знак утверждения типа и торговая марка указываются на этикетке, расположенной на крышке теплосчётчика. Исполнение счётчика, номинальный расход, диапазон температур теплоносителя, диапазон разности температур, рабочее давление, заводской номер, год выпуска счётчика, идентификационная информация при необходимости указываются на этикетке, содержащей QR-код или штрих код, расположенной на передней поверхности вычислителя.

4.2 При выпуске из производства ограничение доступа к плате вычислителя осуществляется при помощи пломбировочной проволоки, продетой через ушки в корпусе вычислителя, а к пьезодатчикам проточной части осуществляется при помощи пломбировочной проволоки, протянутой вокруг корпуса проточной части и продетой через отверстие в корпусе проточной части.

4.3 После монтажа пломбирование теплосчётчика осуществляется при помощи пломбировочной проволоки, продетой через специальные отверстия в корпусе проточной части.

5 МЕРЫ БЕЗОПАСНОСТИ

При монтаже, эксплуатации и демонтаже теплосчётчика необходимо соблюдать меры предосторожности в соответствии с правилами техники безопасности, установленными на объекте.

ВНИМАНИЕ! ВСЕ РАБОТЫ ПО МОНТАЖУ И ДЕМОНТАЖУ ТЕПЛОСЧЁТЧИКА ВЫПОЛНЯТЬ ПРИ ОТСУТСТВИИ ИЗБЫТОЧНОГО ДАВЛЕНИЯ РАБОЧЕЙ СРЕДЫ В ТРУБОПРОВОДЕ.

6 РАЗМЕЩЕНИЕ, МОНТАЖ И ВВОД В ЭКСПЛУАТАЦИЮ

6.1 Место установки теплосчётчика должно обеспечивать свободный доступ для осмотра и гарантировать его эксплуатацию без повреждений.

6.2 Перед монтажом необходимо произвести внешний осмотр и убедиться в целостности корпуса, пломбировочных элементов, соответствия маркировки теплосчётчика данным паспорта и наличия в паспорте отметок о приемке и первичной поверке. Новый теплосчётчик может иметь начальные показания, не превышающие 3 м³, что связано с испытаниями и первичной поверкой теплосчётчика при выпуске из производства.

6.3 Для обеспечения бесперебойной работы теплосчётчика в течение всего срока службы и предотвращения возможности засорения внутренней полости проточной части посторонними предметами рекомендуется устанавливать перед теплосчётчиком проточный фильтр.

6.4 Во вновь водимую тепловую сеть теплосчётчик можно устанавливать только после ее тщательной промывки в течение не менее двух недель. На время капитального ремонта тепловой сети теплосчётчик рекомендуется заменить вставкой соответствующего диаметра и длины.

6.5 При монтаже теплосчётчика необходимо соблюдать следующие условия:

- подводящую часть трубопровода тщательно очистить от окалины;
- присоединение теплосчётчика к трубопроводу производить без натягов, сжатий и перекосов;
- направление потока воды должно совпадать с направлением стрелки на корпусе проточной части теплосчётчика;
- соединение теплосчётчика с трубопроводом должно быть герметичным;
- место для монтажа должно быть выбрано таким образом, чтобы исключить скопление воздуха в проточной части счётчика. При монтаже на участках, в которых возможно неполное заполнение жидкостью трубопровода не гарантируются показатели точности;
- места соединения теплосчётчика с трубопроводом должны быть опломбированы.

6.6 Перед вводом теплосчётчика в эксплуатацию необходимо проверить герметичность выполненных соединений.

ВНИМАНИЕ! ПОСЛЕ УСТАНОВКИ ТЕПЛОСЧЁТЧИКА ПРОВЕДЕНИЕ СВАРОЧНЫХ РАБОТ НА ТРУБОПРОВОДЕ НЕ ДОПУСКАЕТСЯ.



6.7 Особенности монтажа теплосчётчика

6.7.1 Расчет тепловой энергии в теплосчётчике производится согласно уравнениям (5.13) МИ 2714-2002, (1) ГОСТ Р ЕН 1434-1-2011 или (8.1) OIML R 75-1:2002. Данная особенность позволяет устанавливать любой теплосчётчик на любой трубопровод системы отопления.

6.7.2 Один из термометров сопротивления устанавливается в гнездо на проточной части, второй – в гнездо шарового крана или тройник, установленные на втором трубопроводе системы отопления. Места установки термометров сопротивления приведены в таблице 3.

Таблица 3. Места установки термометров сопротивления

Место установки теплосчетчика	Место установки термометра сопротивления с красной биркой	Место установки термометра сопротивления с синей биркой
На подающем трубопроводе	В гнездо на проточной части	В гнездо шарового крана или тройник
На «обратном» трубопроводе	В гнездо шарового крана или тройник	В гнездо на проточной части

6.7.3 Эксплуатация теплосчётчика при максимальном расходе допускается кратковременно и суммарно не более 1 ч в сутки.

6.7.4 Исходящие из теплосчётчика кабели нельзя заламывать, изменять их длину, а также прокладывать параллельно силовым токоведущим линиям (220/380 В). Расстояние до таких цепей должно быть не менее 0,25 м.

6.7.5 Не следует располагать теплосчётчик в непосредственной близости от осветительных приборов, шкафов автоматики и прочих мощных электроприборов (двигателей, насосов и т.д.).

6.8 Подключение интерфейсов теплосчётчика

6.8.1 Теплосчётчик, в зависимости от исполнения, может иметь интерфейсы: импульсный, RS-485, M-Bus, wM-Bus, LoRaWAN, NB-Fi. Все возможные варианты сочетания этих интерфейсов приведены в таблице 4.

Таблица 4. Варианты исполнения теплосчётчика в зависимости от типа интерфейса

Вариант исполнения теплосчётчика	Наличие интерфейсного кабеля	Наличие интерфейса															
		Импульсные выходы	M-Bus		RS-485	wM-Bus	LoRaWAN	NB-Fi	NB-IoT								
		«O»	«M»	«MI»	«R»	«RI»	«I»	-	«I»	-	«I»	-	«I»	-			
ТСУ-xx.xx.M.I	Есть			•													
ТСУ-xx.xx.R.I	Есть					•											
ТСУ-xx.xx.F.I	Есть						•										
ТСУ-xx.xx.L.I	Есть							•									
ТСУ-xx.xx.N.I	Есть										•						
ТСУ-xx.xx.B.I	Есть															•	
ТСУ-xx.xx.O	Есть	•															
ТСУ-xx.xx.M	Есть		•														
ТСУ-xx.xx.R	Есть				•												
ТСУ-xx.xx.F	Нет							•									
ТСУ-xx.xx.L	Нет									•							
ТСУ-xx.xx.N	Нет											•					
ТСУ-xx.xx.B	Нет																•
ТСУ-xx.xx	Нет																

6.8.2 Цветовая маркировка проводов в кабелях интерфейсов приведена в таблицах с 5 по 8.

Некоторые приборы учета с импульсным выходом типа «сухой контакт» содержат в своем составе полупроводниковый диод. При подключении подобных приборов необходимо соблюдать полярность, указанную в эксплуатационной документации на прибор учета и на теплосчётчик. При неверном подключении подсчет импульсов, поступающих с прибора учета, производиться не будет.

Таблица 5. Цветовая маркировка проводов в кабеле интерфейса «O»

Наименование сигнала	Цвет провода
Плюс импульсного выхода 1	зелёный
Минус импульсного выхода 1	жёлтый
Плюс импульсного выхода 2	белый
Минус импульсного выхода 2	коричневый

Таблица 6. Цветовая маркировка проводов в кабеле интерфейса «M»

Наименование сигнала	Цвет провода
M-Bus 1	белый
M-Bus 2	коричневый



Таблица 7. Цветовая маркировка проводов в кабеле интерфейса «R»

Наименование сигнала	Цвет провода
RS-485 +	белый
RS-485 A	зелёный
RS-485 B	жёлтый
RS-485 -	коричневый

Таблица 8. Цветовая маркировка проводов в кабеле интерфейса «I»

Наименование сигнала	Цвет провода
Импульсный вход 1	розовый
Импульсный вход 2	серый
Импульсный вход 3	зелёный
Импульсный вход 4	жёлтый
Импульсный общий	коричневый
Импульсный общий	синий
Импульсный общий	белый
Импульсный общий	красный

6.9 Конфигурирование импульсных интерфейсов.

6.9.1 Теплосчётчик может иметь 4 импульсных входов или 2 импульсных выхода. Входы могут использоваться, например, для подсчета выходных импульсов счетчиков воды, при этом вес импульса задается при монтаже теплосчётчика.

Импульсные выходы могут использоваться, например, для передачи количества потребленной тепловой энергии, объема или массы теплоносителя, при этом вес импульса также задается при монтаже теплосчётчика.

Тип передаваемого параметра (в случае импульсного выхода) и вес импульса производится при монтаже теплосчётчика при помощи программы конфигурирования теплосчётчика «ТСУ» через оптопорт.

6.9.2 Наиболее востребованные режимы работы импульсных интерфейсов теплосчётчика приведены в таблице 9.

Таблица 9. Режимы работы выводов импульсных интерфейсов теплосчётчика «ТСУ»

тип вывода	параметр	вес импульса
выход 1	энергия	1 Мкал
выход 2	объем	10 л
вход 1...4	объем	1 л, 10 л, 100 л

6.10 Индикация параметров теплосчётчика «ТСУ»

6.10.1 Перебор индицируемых параметров на теплосчётчике производится кратковременным нажатием кнопки. Последовательность переключения параметров приведена в таблице 10. Символ ошибки (Δ) индицируется всегда, когда имеет место нештатная ситуация в работе теплосчётчика.



Таблица 10. Последовательность переключения параметров на индикаторе теплосчётчика «ТСУ»

	Индицируемый параметр	Индикация дополнительных символов	Примечание
1	Количество потребленной тепловой энергии	☀, Гкал	
2	Тепловая мощность	☀, Мкал/ч	
3	Объем теплоносителя	м ³	
4	Расход теплоносителя	м ³ /ч	
5	Масса теплоносителя	т	
6	Массовый расход теплоносителя	т/ч	
7	Температура на подающем трубопроводе	↑, °C	
8	Температура на «обратном» трубопроводе	↓, °C	
9	Разность температур	↑↓, °C	
10	Объем по импульсному входу 1	1:, м ³	При наличии импульсных входов
11	Объем по импульсному входу 2	2:, м ³	
12	Объем по импульсному входу 3	3:, м ³	
13	Объем по импульсному входу 4	4:, м ³	
14	Время	⌚	Разделитель «:»
15	Дата	⌚	Разделитель «.»
16	Время штатной работы	ч	
17	Время нештатной работы	Δ, ч	
18	Номер версии программного обеспечения	Su	
19	Тип теплосчётчика	dt	
20	Цифровой идентификатор программного обеспечения	ld	
21	Заводской номер теплосчётчика	№	
22	Адрес теплосчетчика на шине цифрового интерфейса	Ad	
23	Код ошибки	Δ	

6.10.2 При длительном удержании кнопки в нажатом состоянии происходит включение оптопорта теплосчётчика, на индикаторе отображается символ . При повторном длительном нажатии кнопки оптопорт отключается.

6.10.3 При нарушении целостности проводов датчиков температуры возможна индикация дополнительных символов «OP U» (обрыв соединительных проводов) или «SH U» (короткое замыкание соединительных проводов). Данные символы выводятся при индикации температур на подающем или «обратном» трубопроводах. При индикации разности температур и невозможности ее корректного вычисления на индикаторе отображаются символы «nA».

6.11 При индикации кода ошибки на индикатор выводится четырехразрядный код, значения кодов и соответствующие им ошибки приведены в таблице 11. Разряды кода пронумерованы слева направо: первая цифра – левая, четвертая – правая. Во всех разрядах значение «0» соответствует отсутствию ошибки по данному параметру.

Таблица 11. Коды ошибок теплосчётчика «ТСУ»

Номер цифры	Параметр	Значение	Описание ошибки
1	Внешнее магнитное поле	1 или 3	Воздействие внешнего магнитного поля в данный момент
		2	Воздействие внешнего магнитного поля в текущем месяце
2	Расход	1	Расход меньше минимального
		2	Расход больше максимального
		3	Отрицательный расход
		4	Расход отсутствует
		5	Обрыв цепи датчика
3	Температура на подающем трубопроводе	7	Проточная часть не заполнена водой
		1	Температура датчика меньше минимальной
		2	Температура датчика больше максимальной
4	Температура на «обратном» трубопроводе	3	Обрыв цепи датчика
		5	Короткое замыкание цепи датчика
		1	Температура датчика меньше минимальной
		2	Температура датчика больше максимальной
5	Разность температур	3	Обрыв цепи датчика
		5	Короткое замыкание цепи датчика
		1	Разность температур отрицательна
		2	Разность температур меньше минимальной
		3	Разность температур больше максимальной
		4	Ошибка расчета разности температур ввиду ошибки измерения одной из температур
5	Разность температур меньше -5 °C		
6	Разность температур меньше 0,5 °C		



7 УКАЗАНИЯ ПО ЭКСПЛУАТАЦИИ

7.1 При эксплуатации теплосчётчика, для обеспечения его бесперебойной работы, необходимо соблюдать следующие условия:

- размещение и монтаж теплосчётчика должны производиться в соответствии с указаниями раздела 6 паспорта;

- в трубопроводе не должны иметь место гидравлические удары и вибрации;

- не допускается превышение максимально допустимой температуры теплоносителя;

- проточная часть теплосчётчика должна быть всегда заполнена водой.

7.2 Поверка теплосчётчика «ТСУ»

Поверка теплосчётчика проводится в соответствии с методикой ОЦСМ 076196-2019 МП «Государственная система обеспечения единства измерений. Теплосчётчики ультразвуковые «ТСУ». Методика поверки», утвержденной ФБУ «Омский ЦСМ» 20.01.2020 г.

Межповерочный интервал составляет 4 года.

8 ТЕХНИЧЕСКОЕ ОБСЛУЖИВАНИЕ

Техническое обслуживание теплосчётчика производить не реже одного раза в год.

Техническое обслуживание теплосчётчика включает контроль трубных соединений, удаление пыли и загрязнений с его корпуса.

9 УСЛОВИЯ ХРАНЕНИЯ И ТРАНСПОРТИРОВАНИЯ

9.1 Хранение теплосчётчика должно производиться в упаковке предприятия-изготовителя при температуре окружающего воздуха от минус 50 до плюс 50 °С и относительной влажности воздуха 80 % при температуре плюс 25 °С.

9.2 Теплосчётчик может транспортироваться любым видом закрытого транспорта на любое расстояние при температуре окружающего воздуха от минус 50 до плюс 60 °С и относительной влажности воздуха 95 % при температуре плюс 35 °С.

9.3 При транспортировании воздушным транспортом теплосчётчик должен быть размещен в отапливаемом герметизированном отсеке воздушного судна.

10 ГАРАНТИИ ИЗГОТОВИТЕЛЯ

10.1 Предприятие-изготовитель гарантирует соответствие теплосчётчиков ультразвуковых «ТСУ» требованиям технических условий СЭТ.469333.147 ТУ при соблюдении потребителем условий эксплуатации, хранения и транспортирования.

10.2 Гарантийный срок эксплуатации – 3,5 года со дня продажи.

11 СВЕДЕНИЯ О РЕКЛАМАЦИЯХ

11.1 Изготовитель не принимает рекламаций при выходе теплосчётчика из строя, если:

- теплосчётчик не имеет паспорта;

- теплосчётчик использовался, хранился или транспортировался с нарушениями изложенных в паспорте требований;

- теплосчётчик имеет внешние и (или) внутренние повреждения;

- в процессе монтажа или эксплуатации теплосчётчик подвергался воздействию температуры, выходящей за пределы рабочего диапазона температур (например, при проведении сварки);

11.2 **Предприятие-изготовитель - ООО «Сфера экономных технологий». Адрес – 644021, г.Омск, ул. 7 Линия, д.132, оф. 212, тел./факс:(381-2) 30-17-41.**

11.3 По всем вопросам, связанным с качеством теплосчётчика «ТСУ», следует обращаться по адресу: **644021, г.Омск, ул. 7 Линия, д.132, оф. 212; тел.: +7-983-110-6069; e-Mail: garant@chronosmeter.ru.**

12 СВЕДЕНИЯ О СЕРТИФИКАЦИИ

Теплосчётчик ультразвуковой «ТСУ» зарегистрирован в Государственном реестре средств измерений под № 78877-20. Свидетельство об утверждении типа средств измерений № 77944.



13 СВИДЕТЕЛЬСТВО О ПРИЕМКЕ

Теплосчётчик ультразвуковой «ТСУ-_____» № _____ версия ПО 1.10
заводской номер
идентификатор ПО 4B9D изготовлен и принят в соответствии с обязательными требованиями государственных стандартов, действующей технической документацией и признан годным к эксплуатации.

_____ должность _____ личная подпись _____ расшифровка подписи
Дата изготовления _____
_____ месяц, год

МП

14 РЕЗУЛЬТАТЫ ПОВЕРКИ

Теплосчётчик ультразвуковой «ТСУ-_____» № _____ версия ПО 1.10
заводской номер
идентификатор ПО 4B9D поверен и на основании результатов первичной поверки признан пригодным к применению.

Поверитель _____ личная подпись _____ расшифровка подписи
_____ Дата поверки _____
_____ месяц, год

Поверительное
клеймо

Заводские предустановки:

место установки –
часовой пояс –
день записи в месячный журнал – 1
метод усреднения температуры – *арифметический*

для исполнений ТСУ-xx.xx.O:
импульсные выходы – *тепловая энергия, объем*

для исполнений ТСУ-xx.xx.R, ТСУ-xx.xx.M:
первичный адрес – 1



УТВЕРЖДАЮ

Директор

_____ Ю.И. Власов

« ___ » _____ 2019 г

ТЕПЛОСЧЁТЧИК УЛЬТРАЗВУКОВОЙ «ТСУ»

Паспорт

Лист утверждения

СЭТ.469333.147 ПС - ЛУ

Проверил

_____ Долин С.А.

« ___ » _____ 2019 г

Разработал

_____ Гамов И.Г.

« ___ » _____ 2019 г

Перв. примен.

Справ. №

Подпись и дата

Инв. № дубл.

Взам. инв. №

Подпись и дата

Инв. № подл.

Изм.	Лист	№ докум.	Подпись	Дата

СЭТ.469333.147 ПС

Лист

9

Лист регистрации изменений

Изм.	Номера листов (страниц)				Всего листов (страниц) в докум.	Номер докум.	Входящий номер сопроводительного документа и дата	Подпись	Дата
	измененных	замененных	новых	аннулированных					

Справ. №

Перв. примен.

Подпись и дата

Инв. № дубл.

Взам. инв. №

Подпись и дата

Инв. № подл.

Изм.	Лист	№ докум.	Подпись	Дата

СЭТ.469333.147 ПС

История документа

Дата	Редакция	Изменение
16.04.2024	12	Добавил «красный» провод в таблицу 8, импульсные входы.
29.01.2024	11	Изменил описание режимов работы импульсных интерфейсов, таблица 9.
		Изменил сотовый телефон отдела рекламаций.
28.12.2023	10	В п.1.9 срок работы от батареи изменил на 4 года, было 6 лет
13.09.2023	9	Изменил гарантийный срок на 3,5 года
27.10.2022	8	В таблице 8 изменил цвет проводника на «серый»
		Убрал таблицы цветовой маркировки кабелей «RI» и «MI»
25.08.2022	7.1	Вел значения начальных установок, версии и идентификатора ПО
18.07.2022	7	Указал напряжения питания и токи потребления интерфейсов RS-485 и M-Bus
4.03.2022	6	Изменил цвета провода интерфейса RS-485
23.06.2020	5	Добавил п.1.10 – архивы
10.02.2020	4	Изменил п.7.2 – межповерочный интервал 4г., п.10.2 – гарантия 4 г.
16.09.2019	3	Изменил п.4.1, п.7.2
4.09.2019	2	Изменена таблица 12; добавлены заводские предустановки
3.06.2019	1	Первая редакция.

Перв. примен.

Справ. №

Подпись и дата

Инв. № дубл.

Взам. инв. №

Подпись и дата

Инв. № подл.

Изм.	Лист	№ докум.	Подпись	Дата
------	------	----------	---------	------

СЭТ.469333.147 ПС

Лист

11